

ТЕХНІЧНА ДОКУМЕНТАЦІЯ ІНСТРУКЦІЯ ПО УСТАНОВЦІ



TERRA SW 50-280 Max включаючи моделі: з технологією (HGL) з реверсивним процесом (P) **TERRA SW 50 - 180 Max H**

для теплових насосів ґрунт-вода з системою
управління Navigator 2.0



1. ЗАГАЛЬНІ ВІДОМОСТІ	4
1.2. Загальна інформація	4
1.3. Інструкції з техніки безпеки	4
1.4. Транспортування і зберігання	4
1.5. Рівень шуму	4
1.6. Сушка приміщень та конструкцій	4
1.7. Техобслуговування та догляд	4
1.8. Чистка	4
1.9. Встановлення додаткових компонентів	4
1.10. Місце встановлення	5
1.11. Інформація про охорону навколишнього середовища	5
1.12. Стандарти і директиви	5
2. ТЕХНІЧНІ ХАРАКТЕРИСТИКИ	6
2.1. Опис	6
2.2. Модельний ряд	7
2.3. Діапазон застосування	7
2.4. Техніка безпеки	7
2.5. Комплект поставки	9
2.6. Технічні характеристики	10
2.7. Втрати тиску в пластинчастому теплообміннику	18
2.8. Розміри	19
2.8.1. Окремі модулі: TERRA SW 55 - 85 Max (HGL)	20
2.8.2. Окремі модулі: TERRA SW 110-140 Max (HGL) і TERRA SW 50-90 Max H	20
2.8.3. DUO: TERRA SW 170 Max (HGL)	21
2.8.4. DUO: TERRA SW 220/280 Max (HGL) і TERRA SW 140/180 Max H	21
3. ТРАНСПОРТУВАННЯ І МОНТАЖ	22
3.1. Транспортування	22
3.2. Установка	24
3.3. Діаметр гідравлічних підключень для DUO	25
4. УСТАНОВКА	29
4.1. Установка системи опалення	29
4.1.1. Дифузія кисню	29
4.1.2. Якість води в системі опалення	29
4.2. Електроживлення	30
4.3. EMC - електромагнітна сумісність	31
4.4. Призначення входів на основній платі	31
4.4.1. Опис датчиків	31
4.4.2. Комплектація датчиків	31
4.4.3. Датчик температури потоку	32
4.4.4. Імпульсні входи	32
4.5. Підключення виходів	32
4.6. Підключення змішувальних клапанів	32
4.7. Заземлення	32



4.8. Ліміт на максимальну температуру для системи теплої підлоги	32
4.9. Сумарний сигнал зонних клапанів	32
4.10. Додаткові модулі для системи управління Navigator	33
4.10.1. Внутрішній модуль розширення контуру опалення	33
4.10.2. Зовнішній модуль розширення контуру опалення	33
4.10.3. EIB/KNX-з'єднання	33
4.11. Modbus TCP-з'єднання	33
4.12. Управління каскадом	33
5. ДЖЕРЕЛО ТЕПЛА	34
5.1. Джерело тепла	34
5.2. Поверхневий колектор розсолного контуру	34
5.2.1. Опис	34
5.2.2. Примітки	34
5.3. Геотермальний зонд	35
5.3.1. Опис	35
5.3.2. Примітки	35
5.3.3. Конструкція зонду	35
5.4. Контур вода-вода	36
5.4.1. Опис	36
5.4.2. Примітки	36
5.4.3. Діапазон застосування	36
5.4.4. Захисний теплообмінник для вода-вода	37
5.4.5. Витратомір	37
5.4.6. Фільтр для вода-вода	37
6. ВВЕДЕННЯ В ЕКСПЛУАТАЦІЮ	38
6.1. Інформація про запуск	38
6.1.1. Активація насоса джерела тепла	38
6.2. Експлуатація	38
6.3. Несправності	38
7. ДОДАТКИ	39
7.1. Комплект гідравлічних підключень для DUO	39
7.2. IDM-system cooling	40
7.2.1. Комплект поставки окремого модуля	40
7.2.2. Комплект поставки DUO	41
7.2.3. Технічні характеристики теплових насосів IDM-system cooling з холодоагентом R410A	42
7.2.4. Технічні характеристики теплових насосів IDM-system cooling з холодоагентом R134a	43
7.2.5. Дані про продуктивність IDM-system cooling	44
7.2.6. Дані про продуктивність TERRA SW 55-140 Max з реверсом	47
7.3. Дані про продуктивність	50
7.3.1. Дані про продуктивність TERRA SW 55-140 Max (HGL)	50
7.3.2. Дані про продуктивність TERRA SW 170-280 Max (HGL)	51
7.3.3. Дані про продуктивність TERRA SW 50-90 Max H	52
7.3.4. Дані про продуктивність TERRA SW 140/180 Max H	53

Ми залишаємо за собою право на технічні і конструктивні зміни!

1. Загальні відомості

1.2. Загальна інформація

Придбавши це обладнання, Ви гарантовано отримали сучасну і високопродуктивну систему опалення. Постійний контроль якості та вдосконалення продукції, а також функціональні перевірки на заводі гарантують Вам безвідмовну роботу технічно досконалого обладнання.

Будь ласка, уважно прочитайте цю документацію! Вона містить важливу інформацію щодо правильного встановлення, а також надійної та економної роботи системи.

1.3. Інструкції з техніки безпеки

Монтаж і технічне обслуговування можуть бути пов'язані з небезпеками, що виникають у результаті високого тиску в системі, високих температур і частин системи, які перебувають під напругою.

Теплові насоси можуть встановлювати і обслуговувати лише висококваліфіковані спеціалісти та уповноважені представники компанії IDM-Energiesysteme GmbH.

Під час ремонтно-технічних робіт на тепловому насосі, потрібно відключити систему та запевнитися, що вжиті всі необхідні заходи безпеки для перешкодження випадковому включенню. Крім того, необхідно дотримуватися усіх правил з техніки безпеки, вказаних в документації чи на наклейках для інструкції з експлуатації, прикріплених на обладнанні.

1.4. Транспортування і зберігання

Під час транспортування тепловий насос не можна перехиляти на кут більше 15°. Для транспортування теплового насоса ніколи не повинні використовуватися з'єднувальні фітинги. Не знімайте транспортну упаковку, поки тепловий насос не буде доставлено до місця встановлення. Компоненти теплового насоса не повинні зберігатися зовні. Теплові насоси не повинні зберігатися у вологих та запиленних приміщеннях.

1.5. Рівень шуму

Теплові насоси TERRA SW Max дуже тихі в роботі завдяки своїй конструкції. Незважаючи на це, важливо щоб теплогенератор розташовувався якнайдалі від житлових кімнат. Також бажано встановити щільні двері.

1.6. Сушка приміщень та конструкцій

Тепловий насос не розрахований для сушки приміщень та конструкцій. При необхідності, відповідне обладнання забезпечує виконавча організація.

1.7. Техобслуговування та догляд

Регулярне технічне обслуговування, а також перевірка та підтримка всіх важливих компонентів системи гарантують надійну та економну роботу системи в довгостроковій перспективі. Ми рекомендуємо підписати договір на обслуговування з кваліфікованими компаніями.

Можна використовувати лише оригінальні запчастини для обладнання IDM, або запасні частини, що відповідають специфікаціям IDM.

1.8. Чистка

При необхідності, тепловий насос TERRA можна очистити за допомогою вологої ганчірки. Не рекомендується використовувати миючі засоби.

1.9. Встановлення додаткових компонентів

Встановлення додаткових компонентів, які не були протестовані з обладнанням можуть погіршити роботу. Ми не несемо відповідальності у разі шкоди, заподіяної з цієї причини і гарантія стає недейсною.

1.10. Місце встановлення



- Тепловий насос TERRA SW Max потрібно встановлювати в приміщенні з термоізоляцією (температура в кімнаті має бути від 5 °C до 25°C).

- У випадку виконання "плаваючої" стяжки, стяжку і шумоізоляцію потрібно виконати під тепловим насосом таким чином, щоб уникнути передачі низькочастотних шумів під час роботи теплового насоса.
- Недопустимо встановлювати тепловий насос у вологих, брудних чи вибухонебезпечних приміщеннях.
- Якщо в процесі монтажу є витік фреону, то він не повинен потрапляти в сусідні приміщення, сходові клітки, подвір'я, коридори чи дренажні системи, а повинен забиратися безпечним методом!
- У разі небезпеки, потрібно терміново покинути місце встановленого обладнання.
- У разі недостатньої природної вентиляції необхідно забезпечити механічну вентиляцію. Механічний вентилятор має бути забезпечений незалежним пристроєм аварійного керування і розташовуватися біля дверей поза приміщенням установки.
 - Тепловий насос не можна встановлювати в приміщенні з високим рівнем електромагнітного випромінювання.
 - Якщо розміри приміщення установки менші необхідних мінімальних розмірів, тоді дане приміщення має відповідати стандарту EN 378.



Загальні інструкції з експлуатації теплового насоса.



Важливі інструкції по установці та експлуатації теплового насоса. Важливо, щоб ця інформація була переглянута!

1.11. Інформація про охорону навколишнього середовища



Теплові насоси - це електронні прилади, виготовлені з високоякісних матеріалів, які підлягають спеціальній утилізації відповідно до правил місцевих органів влади.

Утилізація, що суперечить нормам законодавства, може завдати шкоди навколишньому середовищу та Вашому здоров'ю. На порушників законодавства накладається штраф!

1.12. Стандарти і директиви



При встановленні теплового насоса потрібно дотримуватися усіх відповідних національних та міжнародних правил прокладання і монтажу трубопроводних систем та електричних компонентів обладнання, а також правил з техніки безпеки за для уникнення нещасних випадків. Слід уважно прочитати дану інструкцію!

Необхідно звернути увагу на:

- загальноприйняті правила по запобіганню нещасних випадків та правила техніки безпеки
- правила з охорони навколишнього середовища
- правила з охорони навколишнього середовища
- положення та правила професійної асоціації EC
- чинні законодавства, стандарти, керівні принципи і положення, наприклад: DIN, EN, DVGW, VDI і VDE
- положення місцевих комунальних підприємств.



Загальні інструкції по установці теплового насоса.



Телефон гарячої лінії з обслуговування клієнтів:

2. Технічні характеристики

2.1. Опис

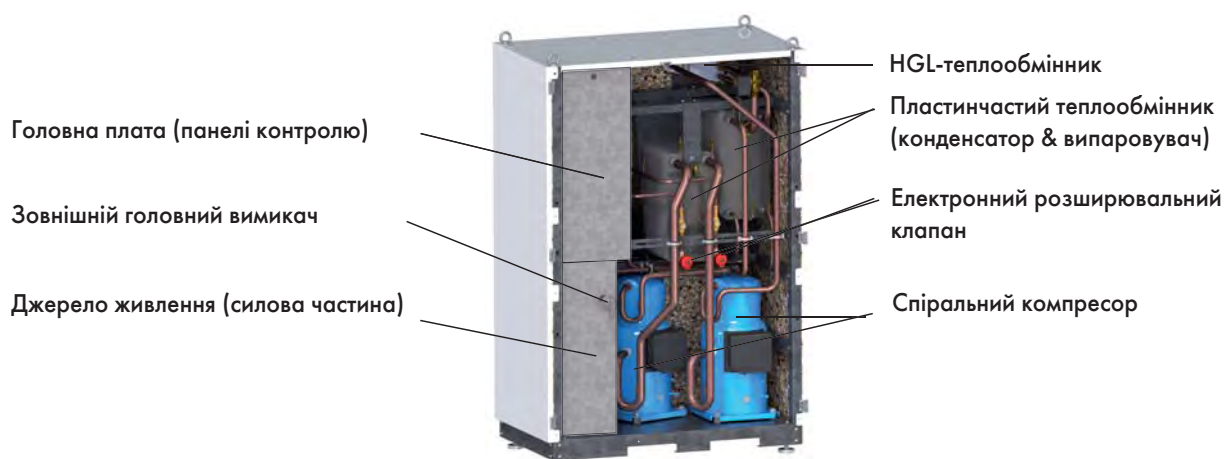
Завдяки змінній продуктивності для подачі гарячої і теплої води, TERRA Max з технологією HGL підходить для великих торгових та промислових будівель, а також готелів та житлових комплексів. Можливе об'єднання п'ятох теплових насосів в каскад загальною потужністю до 700 кВт. Каскад не потребує багато простору, оскільки теплові насоси можна розмістити в ряд. Усі електричні і гідравлічні підключення легкодоступні та знаходяться на задній панелі. Комплект гідравлічних підключень, доступний як аксесуар, дозволяє легко комбінувати кілька TERRA Max для формування каскаду.

Тепловий насос досить компактний і в якості теплоносія використовує розсіл або підземні води. TERRA SW Max - це теплові насоси, які працюють з безпечними холодоагентами R-410A або R134a, які при правильному встановленні та введенні в експлуатацію циркулюють у замкнутому контурі. Це означає, що вплив холодоагенту на навколишнє середовище зведено до мінімуму.

Корпус має міцну опорну плиту і бокові панелі зі сталевих листів з силовим покриттям, які легко знімаються, і двері на передній панелі з швидкознімними затворами для легкого доступу. Використання компактних компресорів з низьким рівнем шуму, закрита конструкція, вібро-розв'язка компресора, а також гідравлічні з'єднання з встановленими гумовими компенсаторами забезпечують безшумну роботу пристрою.

Два окремі контури охолодження, а також роздільне розташування електроніки живлення і регулювання/управління електронікою в окремих розподільних шафах значно підвищило експлуатаційну безпеку. З'єднання ліній електроживлення і датчиків/приводів також реалізовано в двох окремих каналах. Сервіс та обслуговування TERRA Max дозволяє замінити компоненти в разі їх несправності.

Тепловий насос TERRA Max обладнаний системою управління **NAVIGATOR® 2.0**. Окрім управління опаленням, охолодженням та водопостачанням, NAVIGATOR® також пропонує широкий спектр функцій регулювання, таких як регулювання джерела тепла та насоса вторинного контуру в залежності від числа компресорів, які введені в експлуатацію. Крім того, за допомогою NAVIGATOR можна керувати максимум 6 контурами опалення та охолодження. Navigator® здійснює зв'язок з системою управління будинком або системою управління енергоспоживанням через інтерфейси Ethernet або EIB/KNX. Підключення до Інтернету в поєднанні з програмним забезпеченням **myIDM** дозволяє здійснювати дистанційний контроль і управління через смартфон або ПК.





2.2. Модельний ряд

Теплові насоси серії TERRA SW Max мають наступні параметри потужностей:

Діапазон	Тип
Single 2-компресори (50-140 кВт)	TERRA SW 50 Max H & 70 Max H
	TERRA SW 55-85 Max (P)
	TERRA SW 55-85 Max HGL
	TERRA SW 90 Max H
	TERRA SW 110 & 140 Max (P)
	TERRA SW 110 & 140 Max HGL
Duo 4-компресори (140-280 кВт)	TERRA SW 140 & 180 Max H
	TERRA SW 170/220/280 Max
	TERRA SW 170/220/280 Max HGL

2.3. Діапазон застосування

Для теплових насосів TERRA SW Max в якості теплоносія можна використовувати лише спеціальний розсіл або ґрунтові води. Нагрів інших рідин, крім води не допускається (див. розділ 4.1.2 "Якість води для опалення").

Максимальний робочий тиск для теплового насоса становить 6 бар.

Максимальна робоча температура для теплового насоса становить 90 °С.

Завдяки сучасним технологіям тепловий насос може працювати в широкому температурному діапазоні. Тим не менше, діапазон потрібно обмежувати для того, щоб попередити пошкодження обладнання (див. діаграму). Не допускається експлуатація теплових насосів TERRA SW Max поза межами даних діаграм.

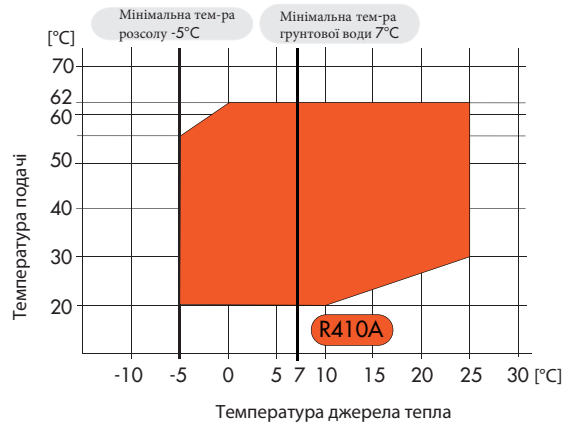
При використанні холодоагенту R410A, максимальна температура протоку може сягати 62°C. Використання R134a збільшить температуру подачі до 70°C.

2.4. Техніка безпеки

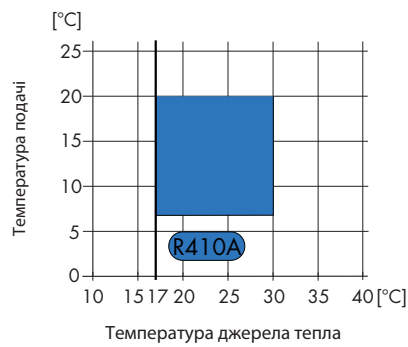
Для захисту теплового насоса від пошкоджень передбачено наступні заходи безпеки:

- Реле високого тиску відповідно до EN 12263
- Контроль високого і низького тиску з автоматичним блокуванням/ розблокуванням системи (після 3 помилок протягом 24 годин).
- Максимально гранична температура подачі з автоматичним скиданням за допомогою контролера Navigator.
- Плата плавного пуску з контролем чергування, пропадання, перекосу фаз для компресора, низької та високої напруги
- Захист внутрішньої обмотки в компресорі

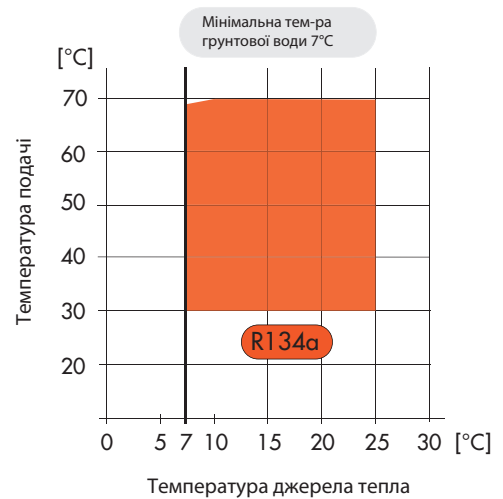
Температурний діапазон на опалення для теплових насосів TERRA SW Max з холодоагентом R410A



Температурний діапазон на охолодження для теплових насосів TERRA SW Max з холодоагентом R410A



Температурний діапазон на опалення для теплових насосів TERRA SW Max з R134a



2.5. Комплект поставки

Корпус:

Корпус складається зі сталевго каркасу і опорної пластини, що включає в себе вібраційну розв'язку пристрою, регульовальних ніжок, бокових панелей зі сталевим листом з силовим покриттям і дверима на передній панелі з швидкознімними затворами для легкого доступу. Всі частини корпусу шумо- та звукоізолювані.

Контур охолодження:

Два окремі холодильні контури з електронним управлінням, які містять: герметичні спіральні компресори з вібровставками, конденсатор і випарник, а також теплообмінник HGL (пластинчасті міднопаяні теплообмінники з нержавіючої сталі), електронний розширювальний клапан, осушувач холодоагенту зі змінною вставкою, рідинний колектор, оглядове скло з індикатором вологості, внутрішні мідні труби, перевірені на герметичність і заповнені холодоагентом. Всі теплообмінники та внутрішні труби теплоізолювані. Електронний моніторинг високого та низького тиску, а також реле високого тиску випробовуються відповідно до EN 12263, і встановлюються на кожен холодильний контур на сторону високого тиску.

Тепловий насос виготовляється відповідно до стандартів безпеки EC (EN 378 - техніка безпеки та екологічні вимоги) і відповідає вимогам Директиви EC Machinery Directive 2006/42/EC, а також Vessels Directive EC97/23/EC. Приміщення для встановлення має відповідати вимогам Директиви з охорони водних ресурсів (Water Protection Directive), масляний піддон доступний як аксесуар. Теплові насоси серії TERRA Max сертифіковані в ENPA.

Електротехніка:

Вся електротехніка вже готова до підключення з усіма важливими компонентами, включаючи усі приводи і датчики, які вже встановлені в тепловому насосі. Компоненти живлення встановлені в розподільчій шафі. Сюди входять:

- Головний зовнішній вимикач

- Плата плавного пуску з контролем чергування, пропадання, перекосу фаз для компресора, низької та високої напруги.

Всі компоненти встановлені і під'єднані на монтажних рейках в розподільчій шафі. Вся електрика тестувалась на безпеку і функціональність.

Управління:

NAVIGATOR® 2.0. стандартно може управляти до 6 контурами опалення і охолодження. Для моделей DUO можливе управління до 9 контурів опалення і охолодження. Крім вбудованого теплового лічильника, NAVIGATOR® також має широкий спектр функцій регулювання, наприклад, регулювання швидкості циркуляційних насосів джерела тепла і вторинного контуру в залежності від кількості працюючих компресорів. Для розрахунку теплової потужності теплового насоса використовується швидкість потоку і температура подачі і зворотки фреону.

Аксесуари:

- Аксесуари гідравлічних з'єднань
- Фланцеві вібромуфти
- Високоєфективні насоси розсолного і вторинного контурівз IF-модулями
- Комплект захисного теплообмінника (обов'язковий для систем ґрунтових вод)
- Комплект System Cooling
- Реле потоку для ґрунтових вод
- Грязьовий фільтр для встановлення на зворотці
- Масляний піддон
- Датчик потоку для 2-го опалювального контуру
- Внутрішній модуль розширення для двох контурів опалення, з датчиками
- Зовнішній модуль управління контуром опалення для трьох додаткових контурів опалення
- Термостат для контуру опалення
- EIB-KNX модуль

2.6 Технічні характеристики

TERRA Max з використанням фреону R410A, технічні характеристики згідно EN 14511

Тип TERRA SW Max		55		70		85		110		140		170		220		280	
		A++		A++													
Клас енергоефективності		35°C	55°C	35°C	55°C	35°C	55°C	35°C	55°C	35°C	55°C	35°C	55°C	35°C	55°C	35°C	55°C
	од. вимір.																
Теплова потужність при S7°C/W35°C (з захисним теплообмінником)	кВт	69,60	87,17	99,77	133,86	161,91	199,54	267,72	323,82								
Теплова потужність при W10°C/W35°C	кВт	76,86	97,20	112,76	149,14	181,06	225,51	298,27	362,13								
Теплова потужність при W10°C/W55°C	кВт	70,15	89,70	102,16	136,93	164,30	196,91	237,87	328,60								
Електрична потужність при S7°C/W35°C (з захисним теплообмінником)	кВт	12,66	16,17	18,58	25,45	30,67	37,16	50,90	61,33								
Електрична потужність при W10°C/W35°C	кВт	12,66	16,56	19,08	26,03	31,27	38,16	52,05	62,54								
Електрична потужність при W10°C/W55°C	кВт	18,81	24,64	27,91	37,83	45,51	55,83	75,65	91,02								
COP при S7°C/W35°C (з захисним теплообмінником)		5,50	5,39	5,37	5,26	5,28	5,37	5,26	5,28								
COP при W10°C/W35°C	--	6,07	5,87	5,91	5,73	5,79	5,91	5,73	5,79								
COP при W10°C/W55°C	--	3,73	3,64	3,66	3,62	3,61	3,66	3,62	3,61								
Потужність охолодження при W30/W7	кВт	55,40	70,45	87,64	108,62	131,80	--	--	--								
Потужність охолодження при W30/W18	кВт	79,21	104,68	122,74	157,02	177,39	--	--	--								
Електрична потужність при W30/W7	кВт	12,82	17,00	19,12	26,47	31,98	--	--	--								
Електрична потужність при W30/W18	кВт	13,50	17,71	20,10	28,29	32,82	--	--	--								
EER для W30/W7	--	4,32	4,14	4,58	4,10	4,12	--	--	--								
EER для W30/W18	--	5,87	5,91	6,11	5,55	5,40	--	--	--								
Живлення	В	3+N~400 В/50 Гц						2x 3+N~400 В/50 Гц									
Макс. споживана енергія (без насосів)	кВт	24,8	30,4	34,6	46,6	56,6	69,2	93,2	113,2								
Макс. робочий струм (без насосів)	А	45,6	51,0	58,2	75,6	93,2	116,4	151,2	186,4								
Пусковий струм компресора	А	62,5	75,0	85,0	122,5	140,0	85,0	122,5	140,0								
Макс. робочий струм компресора ²	А	22,8	25,5	29,1	37,8	46,6	29,1	37,8	46,6								
Коефіцієнт потужності (cos phi) ²	--	0,78	0,86	0,86	0,89	0,86	0,86	0,89	0,86								
Захисний автомат, силова частина	А	C/K 63 gG/Gl 63	C/K 63 gG/Gl 63	gG/Gl 80	gG/Gl 100	gG/Gl 125	2 x gG/Gl 80	2 x gG/Gl 100	2 x gG/Gl 125								
Захисний автомат, контролер	А	C/K 16	C/K 16	C/K 16	C/K 16	C/K 16	C/K 16	C/K 16	C/K 16								
Розміри (В/Ш/Г)	мм	2019/1066/774				2019/1316/774		2020/ 2132/ 774	2019/2632/774								
Вага	кг	560	620	700	770	820	2x700	2x770	2x820								
Кількість компресорів	--	2	2	2	2	2	4	4	4								
Фреон	--	R410A ⁴															
Об'єм фреону для заправки	кг	2x6,0	2x7,4	2x8,2	2x10,0	2x10,7	4x8,20	4x10,0	4x10,7								
CO ₂ -еквівалент ⁵	t	2x12,5	2x15,5	2x17,1	2x20,9	2x22,3	4x17,1	4x20,9	4x22,3								
Обсяг компресорного масла	дм ³	2x2,46	2x3,30	2x3,60	2x6,70	2x6,70	4x3,60	4x6,70	4x6,70								
Рівень звук. потужності згідно EN 12102	дБ(А)	57,2	55,7	57,2	64,2	64,2	60,2	67,2	67,2								
Мінімальний розмір приміщення для установки (без вентиляції) ⁶	м ³	16	17	19	26	31	19	26	31								
Підключення вторинного контуру	R [A.G.]	2"	2"	2"	Flange DN80/PN6 ⁷												
HGL з'єднання	R [A.G.]	5/4"	5/4"	5/4"	5/4"	5/4"	5/4"	5/4"	5/4"								
Підключення ґрунтового контуру	R [A.G.]	2"	2"	2"	Flange DN80/PN6 ⁷												

¹ Клас енергоефективності не вказується, оскільки на теплові насоси з тепловою потужністю > 70 кВт (високотемпературний діапазон і середній клімат) не розповсюджується дія Регламенту ЄС No. 811/2013 стосовно енергетичного маркування обігрівачів і комбінованих обігрівачів. Для цих теплових насосів енергетичне маркування не надається.

² Макс. споживана енергія в роботі: температура джерела тепла 15°C і температура подачі 65°C.

³ Включає в себе насос первинного і насос вторинного контуру, а також насоси розсолного і проміжного контурів.

⁴ Фреон R410A включено до Кіотського протоколу і має потенціал глобального потепління (GWP) 2088.

⁵ CO₂-еквівалент=GWPx об'єм фреону для заправки згідно з Директивою ЄС Nr.517/2014

⁶ Якщо розмір приміщення для установки нижче необхідного мінімального розміру, тоді дане приміщення має відповідати стандарту EN 378.

⁷ Фланець DIN 1092-2

Вторинний контур

Тип TERRA SW Max (HGL)	од. вимір.	55	70	85	110	140	170	220	280
Теплова потужність (S7°C/W35°C)	кВт	69,6	85,9	97,7	132,6	161,4	199,5	265,3	322,8
Різниця температур	°C	5	5	5	5	5	5	5	5
Необхідний об'ємний протік	м³/год	12,0	15,0	17,2	23,1	27,9	34,4	46,1	55,8
Падіння тиску, конденсатор	кПа	8,1	8,6	7,3	10,4	11,0	2x 7,3	2 x 10,4	2 x 11,0
Вільний залишковий тиск	кПа	66,9	56,4	49,7	64,4	53,0	40,7	66,6	40,0
Рекомендований насос вторинного контуру - тип WILO	--	Stratos 50/1-9	Stratos 50/1-9	Stratos 50/1-9	Stratos 65/1-12	Stratos 65/1-12	Stratos 65/1-12	Stratos 80/1-12	Stratos 80/1-12

Первинний контур з захисним теплообмінником

Тип TERRA SW Max (HGL)	од. вимір.	55	70	85	110	140	170	220	280
Холодильна потужність (S7°C/W35°C)	кВт	56,9	71,0	81,2	108,4	131,2	162,4	216,8	262,5
Різниця температур - ґрунт. в.	°C	3	4	4	5	5	5	5	5
Різниця температур - проміжний контур	°C	3	4	4	5	5	5	5	5
Швидкість потоку - ґрунт вода ¹	м³/год	16,3	15,2	17,4	18,6	22,5	27,8	37,2	45,0
Рекомендований пластинчастий теплообмінник	--	CB112-70L	CB112-70L	CB112-70L	CB112-90L	CB112-140L	CB200-100M	CB200-100M	CB200-120M
Втрата тиску, ґрунтова вода	кПа	23,7	20,9	26,9	20,3	10,3	10,1	16,8	23,5
Втрата тиску, сторона розсолу	кПа	30,0	26,6	34,2	25,9	20,5	15,2	25,3	35,4
Втрата тиску, випаровувач	кПа	18,6	11,3	12,7	10,3	12,3	12,7	10,3	12,3
Підключення первинного контуру	--	2"	2"	2"	2"	2"	DN80/PN25 ²	DN80/PN25 ²	DN80/PN25 ²
Рекомендований цирк. насоса розсольного контуру	--	Stratos 50/1-9	Stratos 50/1-9	Stratos 50/1-12	Stratos 65/1-12	Stratos 65/1-12	Stratos 65/1-12	Stratos 80/1-12	Stratos 80/1-12
Глибинний насос ¹	--	По місцю в залежності від глибини свердловини, втрати тиску та діаметру трубопроводів.							

¹ Продуктивність глибинного насоса може регулюватися за допомогою сигналу 0-10 В з контролера Navigator відповідно до кількості працюючих компресорів

² Фланець відповідно до DIN 1092-2



TERRA Max розсіл-вода з фреоном R410A, технічні характеристики згідно EN 14511

Тип TERRA SW Max		55	70	85	110	140	170	220	280	
Клас енергоефективності		A+ A+ 35°C 55°C		A+ A+ 35°C 55°C		1	1	1	1	1
	Unit									
Теплова потужність при 50°C/W35°C	кВт	57,87	73,19	84,82	113,42	137,79	169,63	226,84	275,59	
Теплова потужність при 50°C/W55°C	кВт	52,47	70,00	80,56	107,43	127,76	161,12	214,87	255,51	
Електрична потужність при 50°C/W35°C	кВт	12,50	15,91	18,32	24,55	29,89	36,64	49,10	59,78	
Електрична потужність при 50°C/W55°C	кВт	18,74	24,14	27,40	36,79	43,90	54,80	73,58	87,81	
COP при 50°C/W35°C	--	4,63	4,60	4,63	4,62	4,61	4,63	4,62	4,61	
COP при 50°C/W55°C	--	2,80	2,90	2,94	2,92	2,91	2,94	2,92	2,91	
Потужність охолодження при W30/W7	кВт	55,40	70,45	87,64	108,62	131,80	--	--	--	
Потужність охолодження при W30/W18	кВт	79,21	104,68	122,74	157,02	177,39	--	--	--	
Електрична потужність при W30/W7	кВт	12,82	17,00	19,12	26,47	31,98	--	--	--	
Електрична потужність при W30/W18	кВт	13,50	17,71	20,10	28,29	32,82	--	--	--	
EER для W30/W7	--	4,32	4,14	4,58	4,10	4,12	--	--	--	
EER для W30/W18	--	5,87	5,91	6,11	5,55	5,40	--	--	--	
Живлення	B	3+N~400 В/50 НГц								
Макс. споживана енергія (без насосів)	кВт	24,8	30,4	34,6	46,6	56,6	69,2	93,2	113,2	
Макс. робочий струм (без насосів)	A	45,6	51,0	58,2	75,6	93,2	116,4	151,2	186,4	
Пусковий струм компресора	A	62,5	75,0	85,0	122,5	140,0	85,0	122,5	140,0	
Макс. робочий струм компресора ²	A	22,8	25,5	29,1	37,8	46,6	29,1	37,8	46,6	
Коефіцієнт потужності (cos phi) ²	--	0,78	0,86	0,86	0,89	0,86	0,86	0,89	0,86	
Захисний автомат, силова частина	A	C/K 63 gG/Gl 63	C/K 63 gG/Gl 63	gG/Gl 80	gG/Gl 100	gG/Gl 125	2 x gG/Gl 80	2 x gG/Gl 100	2 x gG/Gl 125	
Захисний автомат, контролер	A	C/K 16	C/K 16	C/K 16	C/K 16	C/K 16	C/K 16	C/K 16	C/K 16	
Розміри (В/Ш/Г)	мм	2019/1066/776			2019/1317/776		2019/ 2142/ 776	2019/2653/776		
Вага	кг	560	620	700	770	820	2x700	2x770	2x820	
Кількість компресорів	--	2	2	2	2	2	4	4	4	
Фреон	--	R410A ⁴								
Об'єм фреону для заправки	кг	2x6,0	2x7,4	2x8,2	2x10,0	2x10,7	4x8,2	4x10,0	4x10,7	
CO ₂ -еквівалент ⁵	t	2x12,5	2x15,5	2x17,1	2x20,9	2x22,3	4x17,1	4x20,9	4x22,3	
Обсяг компресорного масла	дм ³	2 x 2,46	2x3,30	2x3,60	2x6,70	2x6,70	4x3,60	4x6,70	4x6,70	
Рівень звук. потужності згідно EN 12102	дБ(A)	57,2	55,7	57,2	64,2	64,2	60,2	67,2	67,2	
Мінімальний розмір приміщення для установки (без вентиляції) ⁶	м ³	16	17	19	26	31	19	26	31	
Підключення вторинного контуру	R [A.G.]	2"	2"	2"	Flange DN80/PN6 ⁷					
HGL з'єднання	R [A.G.]	5/4"	5/4"	5/4"	5/4"	5/4"	5/4"	5/4"	5/4"	
Підключення ґрунтового контуру	R [A.G.]	2"	2"	2"	Flange DN80/PN6 ⁷					

¹ Клас енергоефективності не вказується, оскільки на теплові насоси з тепловою потужністю > 70 кВт (високотемпературний діапазон і середній клімат) не розповсюджується дія Регламенту ЄС No. 811/2013 стосовно енергетичного маркування обігрівачів і комбінованих обігрівачів. Для цих теплових насосів енергетичне маркування не надається.

² Макс. споживана енергія в роботі: температура джерела тепла 15°C і температура подачі 65°C.

³ Включає в себе насос первинного і насос вторинного контуру, а також насоси розсолного і проміжного контурів.

⁴ Фреон R410A включено до Кіотського протоколу і має потенціал глобального потепління (GWP) 2088.

⁵ CO₂-еквівалент=GWPx об'єм фреона для заправки згідно з Директивою ЄС Nr.517/2014

⁶ Якщо розмір приміщення для установки нижче необхідного мінімального розміру, тоді дане приміщення має відповідати стандарту EN 378.

⁷ Фланець DIN 1092-2

Первинний і вторинний контури

Тип TERRA SW Max (HGL)	од. вимір.	55	70	85	110	140	170	220	280
Теплова потужність (S0°C/W35°C)	кВт	57,87	73,19	84,82	113,42	135,79	169,63	226,84	275,59
Різниця температур	°C	5	5	5	5	5	5	5	5
Необхідний об'ємний протік	м³/год	10,0	12,6	14,6	19,5	23,7	29,2	39,1	47,5
Втрата тиску, конденсатор	кПа	5,7	6,2	5,4	7,6	8,1	2x 5,4	2 x 7,6	2 x 8,1
Вільний залишковий тиск насоса вторинного контуру	кПа	76,3	66,8	60,6	74,4	64,9	55,6	86,4	64,9
Рекомендований насос вторинного контуру - тип WILO	--	Stratos 50/1-9	Stratos 50/1-9	Stratos 50/1-9	Stratos 65/1-12	Stratos 65/1-12	Stratos 65/1-12	Stratos 80/1-12	Stratos 80/1-12
Потужність охолодження (S0°C/W35°C)	кВт	45,4	57,3	66,5	88,9	107,9	133,0	177,7	215,8
Різниця температур	°C	3	4	4	5	5	5	5	5
Необхідний об'ємний протік	м³/год	14,2	13,4	15,6	16,7	20,3	25,0	33,4	40,5
Втрата тиску, випаровувач	кПа	13,9	9,7	10,8	9,3	10,8	2x 10,8	2 x 9,3	2 x 10,8
Вільний залишковий тиск насоса розсольного контуру	кПа	44,1	50,3	72,2	74,7	64,2	56,2	92,7	74,2
Рекомендований насос розсольного контуру	--	Stratos 50/1-9	Stratos 50/1-9	Stratos 50/1-12	Stratos 65/1-12	Stratos 65/1-12	Stratos 65/1-12	Stratos 80/1-12	Stratos 80/1-12



TERRA Max вода-вода з фреоном R134a, технічні характеристики згідно EN 14511

Тип TERRA SW Max H		50		70		90		140		180	
Клас енергоефективності		A ⁺⁺		1		1		1		1	
		35°C	55°C	35°C	55°C	35°C	55°C	35°C	55°C	35°C	55°C
		од. вимір.									
Теплова потужність при S7°C/W35°C (з захисним теплообмінником)	кВт	64,90		85,23		110,49		170,47		220,98	
Теплова потужність при W10°C/W35°C	кВт	71,85		97,10		119,50		194,20		239,00	
Теплова потужність при W10°C/W55°C	кВт	69,04		94,07		115,40		188,14		230,80	
Електрична потужність при S7°C/W35°C (з захисним теплообмінником)	кВт	12,20		16,24		21,33		32,48		42,66	
Електрична потужність при W10°C/W35°C	кВт	12,37		16,86		21,11		33,72		42,22	
Електрична потужність при W10°C/W55°C	кВт	18,76		25,91		32,23		51,83		64,46	
COP при S7°C/W35°C (з захисним теплообмінником)		5,32		5,25		5,18		5,25		5,18	
COP при W10°C/W35°C	--	5,81		5,76		5,66		5,76		5,66	
COP при W10°C/W55°C	--	3,68		3,63		3,58		3,63		3,58	
Живлення	В	3+N~400 В/50 Гц						2x 3+N~400 В/50 Гц			
Макс. споживана енергія (без насосів)	кВт	25,6		34,8		44,2		69,6		88,4	
Макс. робочий струм (без насосів)	А	45,6		58,6		75,8		117,2		151,6	
Пусковий струм компресора	А	85,0		117,5		145,0		117,5		145,0	
Макс. робочий струм компресора	А	22,8		29,3		37,9		29,3		37,9	
Коефіцієнт потужності (cos phi) ²	--	0,81		0,86		0,84		0,86		0,84	
Захисний автомат, силова частина	А	63		80		100		2 x 80		2 x 100	
Захисний автомат, контролер	А	16		16		16		16		16	
Розміри (В/Ш/Г)	мм	2020/1316/774						2020/2632/774			
Вага	кг	700		770		800		2 x 770		2 x 800	
Кількість компресорів	--	2		2		2		4		4	
Фреон	--	R134a ⁴									
Об'єм фреону для заправки	кг	2 x 8,0		2 x 8,2		2 x 9,0		4 x 8,2		4 x 9,0	
CO ₂ -еквівалент ⁵	t	2 x 11,4		2 x 11,7		2 x 12,9		4 x 11,7		4 x 12,9	
Об'єм компресорного масла	дм ³	2 x 6,2		2 x 8,0		2 x 8,0		4 x 8,0		4 x 8,0	
Рівень звук. потужності згідно EN 12102	дБ(А)	60,2		63,2		63,2		66,2		66,2	
Мінімальний розмір приміщення для установки (без вентиляції) ⁶	м ³	24		27		36		54		72	
Підключення вторинного контуру	R [A.G.]	2"		2"				Фланець DN80/PN6 ⁷			
Підключення ґрунтового контуру	R [A.G.]	2"		2"				Фланець DN80/PN6 ⁷			

1 Клас енергоефективності не вказується, оскільки на теплові насоси з тепловою потужністю > 70 кВт (високотемпературний діапазон і середній клімат) не розповсюджується дія Регламенту ЄС No. 811/2013 стосовно енергетичного маркування обігрівачів і комбінованих обігрівачів. Для цих теплових насосів енергетичне маркування не надається.

2 Макс. споживана енергія в роботі: температура джерела тепла 15°C і температура подачі 65°C.

3 Включає в себе насос первинного і насос вторинного контуру, а також насоси розсолного і проміжного контурів.

4 Фреон R410A включено до Кіотського протоколу і має потенціал глобального потепління (GWP) 2088.

5 CO₂-еквівалент = GWP x об'єм фреону для заправки згідно з Директивою ЄС Nr. 517/2014

6 Якщо розмір приміщення для установки нижче необхідного мінімального розміру, тоді дане приміщення має відповідати стандарту EN 378.

7 Фланець DIN 1092-2

Вторинний контур

Тип TERRA SW Max H	од. вимір.	50	70	90	140	180
Теплова потужність (S7°C/W35°C)	кВт	64,9	85,23	110,5	170,5	221,0
Різниця температур	°C	5	5	5	5	5
Необхідний об'ємний протік	м³/год	11,2	14,7	19,0	29,4	38,1
Втрата тиску, конденсатор	кПа	4,9	5,4	7,2	2 x 5,4	2 x 7,2
Вільний залишковий тиск	кПа	73,1	59,6	75,8	54,6	88,8
Рекомендований насос вторинного контуру - Type WIL0	--	Stratos 50/1-9	Stratos 50/1-9	Stratos 65/1-12	Stratos 65/1-12	Stratos 80/1-12

Первинний контур з захисним теплообмінником

Тип TERRA SW Max H	од. вимір.	50	70	90	140	180
Потужність охолодження (S7°C/W35°C)	кВт	52,7	69,0	89,2	138,0	178,3
Різниця температур	°C	3	4	4	5	5
Швидкість потоку - ґрунтова вода ¹	м³/год	15,1	14,8	19,1	23,7	30,6
Рекомендований пластинчастий теплообмінник	--	CB112-70L	CB112-70L	CB112-90L	CB200-100M	CB200-100M
Втрата тиску, ґрунтова вода	кПа	20,6	19,8	21,4	17,6	11,9
Втрата тиску, сторона розсолу	кПа	26,1	25,2	27,3	22,3	18,0
Втрата тиску, випаровувач	кПа	11,0	9,6	7,7	9,6	7,7
Підключення первинного контуру	--	2"	2"	2"	2"	DN80/PN25 ²
Рекомендований циркуляційний насос розсольного контуру	--	Stratos 50/1-9	Stratos 50/1-9	Stratos 65/1-12	Stratos 65/1-12	Stratos 80/1-12
Глибинний насос ¹	--	По місцю в залежності від глибини свердловини, втрати тиску та діаметру трубопроводів.				

¹ Продуктивність глибинного насоса може регулюватися за допомогою сигналу 0-10 В з контролером Navigator відповідно до кількості працюючих компресорів
² Фланець відповідно до DIN 1092-2



TERRA Max розсіл-вода R134a, технічні характеристики згідно EN 14511

Тип TERRA SW Max H		50	70	90	140	180
Клас енергоефективності				1	1	1
	од. вимір.					
Теплова потужність при 50°C/W35°C	кВт	52,54	70,99	87,36	141,98	174,72
Теплова потужність при 50°C/W55°C	кВт	51,34	69,53	83,50	139,06	167,00
Електрична потужність при 50°C/W35°C	кВт	11,99	16,36	20,46	32,71	40,92
Електрична потужність при 50°C/W55°C	кВт	18,08	25,28	30,48	50,57	60,96
COP при 50°C/W35°C	–	4,38	4,34	4,27	4,34	4,27
COP при 50°C/W55°C	–	2,84	2,75	2,74	2,75	2,74
Живлення	B	3+N~400 В/50 Гц				
Макс. споживана енергія (без насосів)	кВт	25,6	34,8	44,2	69,6	88,4
Макс. робочий струм (без насосів)	A	45,6	58,6	75,8	117,2	151,6
Пусковий струм компресора	A	85,0	117,5	145,0	117,5	145,0
Макс. робочий струм компресора	A	22,8	29,3	37,9	29,3	37,9
Коефіцієнт потужності (cos phi) ²	–	0,81	0,86	0,84	0,86	0,84
Захисний автомат, силова частина	A	63	80	100	2 x 80	2 x 100
Захисний автомат, контролер	A	16	16	16	16	16
Розміри (В/Ш/Г)	мм	2019/1317/776			2019/2653/776	
Вага	кг	700	770	800	2 x 770	2 x 800
Кількість компресорів	–	2	2	2	4	4
Фреон	–	R134a ⁴				
Об'єм фреону для заправки	л	2 x 11,4	2 x 11,7	2 x 12,9	4 x 11,7	4 x 12,9
CO ₂ -еквівалент ⁵	кг	2 x 8,0	2 x 8,2	2 x 9,0	4 x 8,2	4 x 9,0
Об'єм компресорного масла	дм ³	2 x 6,2	2 x 8,0	2 x 8,0	2 x 8,0	4 x 8,0
Рівень звук. потужності згідно EN 12102	дБ(A)	60,2	63,2	63,2	66,2	66,2
Мінімальний розмір приміщення для установки (без вентиляції) ⁶	м ³	24	27	36	27	72
Підключення вторинного контуру	R [A.G.]	2"	2"		Фланець DN80/PN6 ⁷	
Підключення ґрунтового контуру	R [A.G.]	2"	2"		Фланець DN80/PN6 ⁷	

1 Клас енергоефективності не вказується, оскільки на теплові насоси з тепловою потужністю > 70 кВт (високотемпературний діапазон і середній клімат) не розповсюджується дія Регламенту ЄС No. 811/2013 стосовно енергетичного маркування обігрівачів і комбінованих обігрівачів. Для цих теплових насосів енергетичне маркування не надається.

2 Макс. споживана енергія в роботі: температура джерела тепла 15°C і температура подачі 65°C.

3 Включає в себе насос первинного і насос вторинного контуру, а також насоси розсолного і проміжного контурів.

4 Фреон R410A включено до Кіотського протоколу і має потенціал глобального потепління (GWP) 2088.

5 CO₂-еквівалент = GWP x об'єм фреона для заправки згідно з Директивою ЄС No. 517/2014

6 Якщо розмір приміщення для установки нижче необхідного мінімального розміру, тоді дане приміщення має відповідати стандарту EN 378.

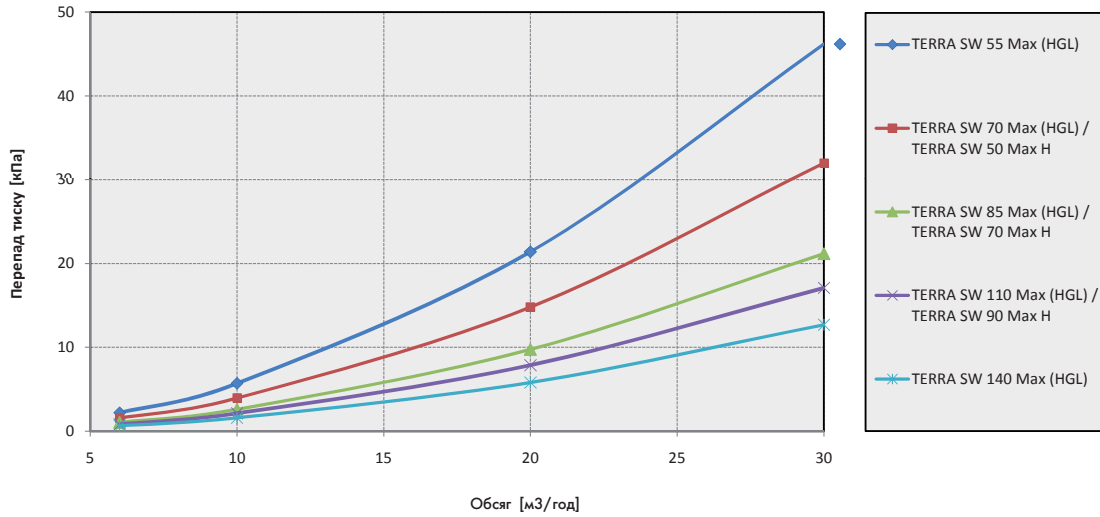
7 Фланець DIN 1092-2

Первинний і вторинний контури

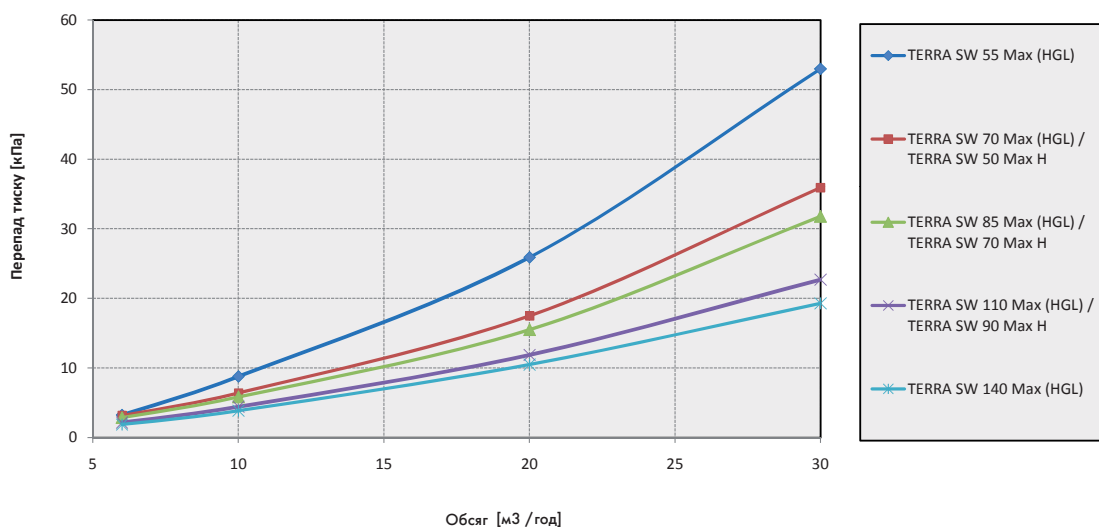
Тип TERRA SW Max H	од. вимір.	50	70	90	140	180
Теплова потужність (S0°C/W35°C)	кВт	52,0	70,3	87,4	141,98	174,7
Різниця температур	°C	5	5	5	5	5
Необхідний об'ємний протік	м³/год	9,0	12,2	15,0	24,5	30,1
Втрата тиску, конденсатор	кПа	3,3	3,8	4,6	2 x 3,8	2 x 4,6
Вільний залишковий тиск насоса вторинного контуру	кПа	82,7	71,2	86,4	67,2	103,4
Рекомендований насос вторинного контуру - тип WILO ¹	--	Stratos 50/1-9	Stratos 50/1-9	Stratos 65/1-12	Stratos 65/1-12	Stratos 80/1-12
Потужність охолодження (S0°C/W35°C)	кВт	40,5	54,6	66,9	109,3	133,8
Різниця температур	°C	3	4	5	5	4
Необхідний об'ємний протік	м³/год	12,7	12,8	12,6	20,5	25,1
Втрата тиску, випаровувач	кПа	8,8	8,3	6,2	2 x 8,3	2 x 6,2
Вільний залишковий тиск насоса розсольного контуру	кПа	55,2	55,7	86,8	68,7	118,8
Рекомендований насос розсольного контуру	--	Stratos 50/1-9	Stratos 50/1-9	Stratos 65/1-12	Stratos 65/1-12	Stratos 80/1-12

2.7. Втрати тиску

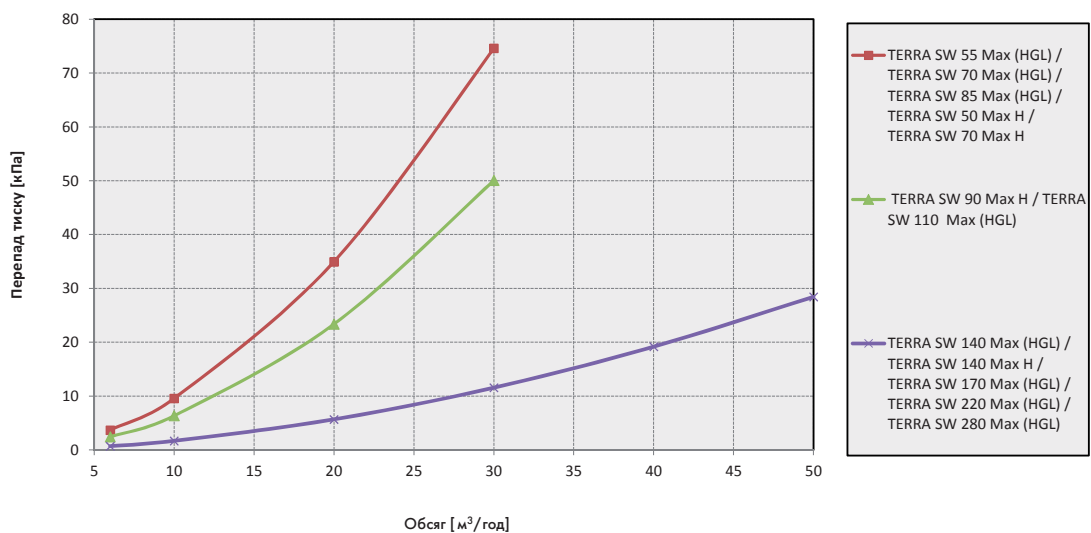
Втрата тиску в конденсаторі - опалювальний контур



Втрата тиску у випарнику - розсолний контур

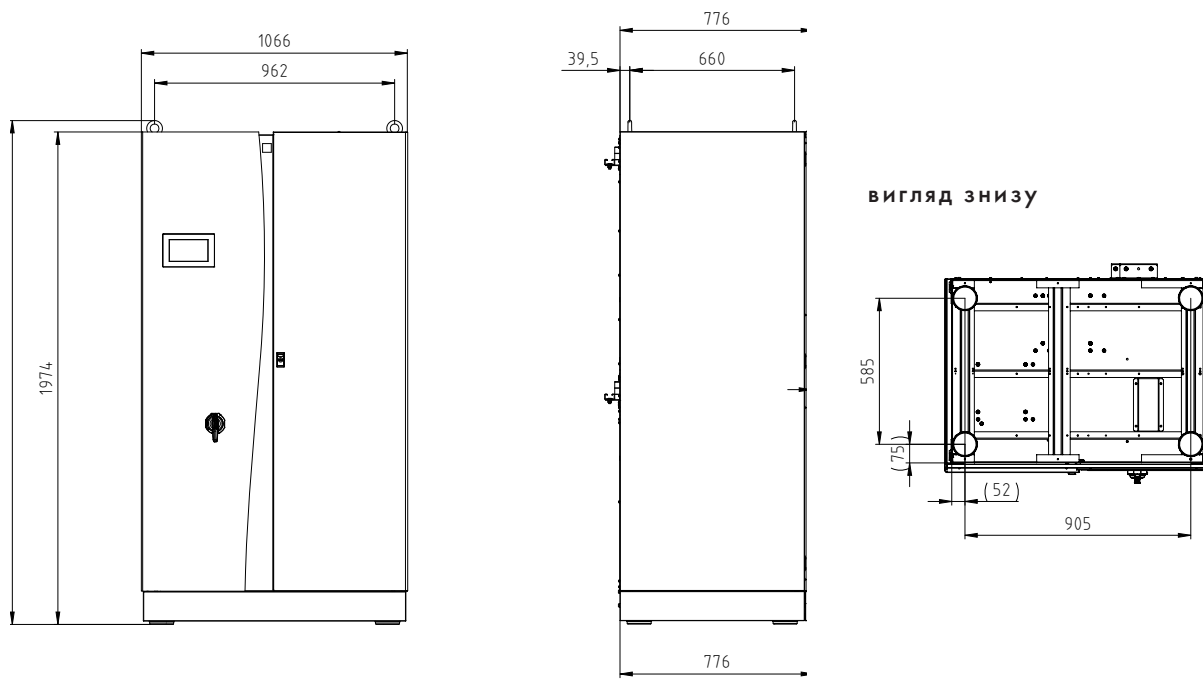


Втрата тиску в захисному теплообміннику - контур вода-вода



2.8. Розміри

2.8.1. TERRA SW 55 - 85 Max (HGL)



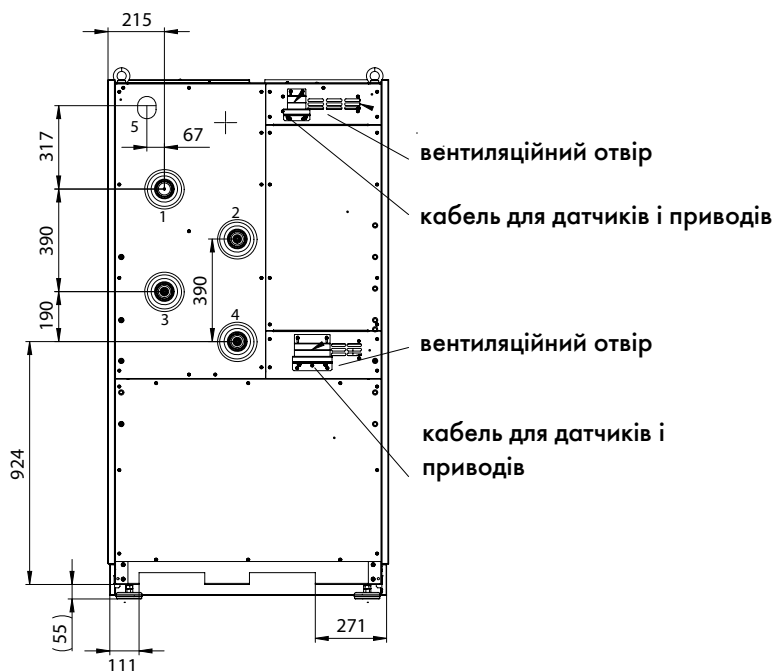
1. подача опалення

2. вхід розсолу/
грунтової води

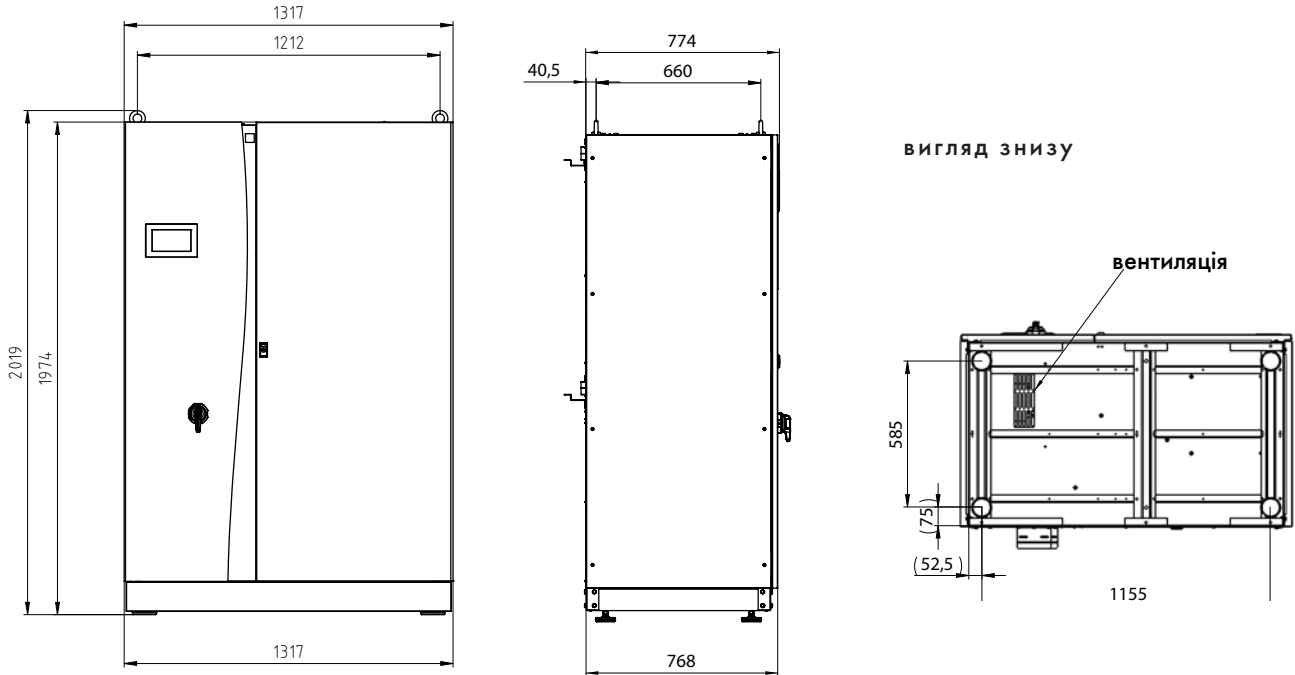
3. зворотка опалення

4. вихід розсолу/
грунтової води

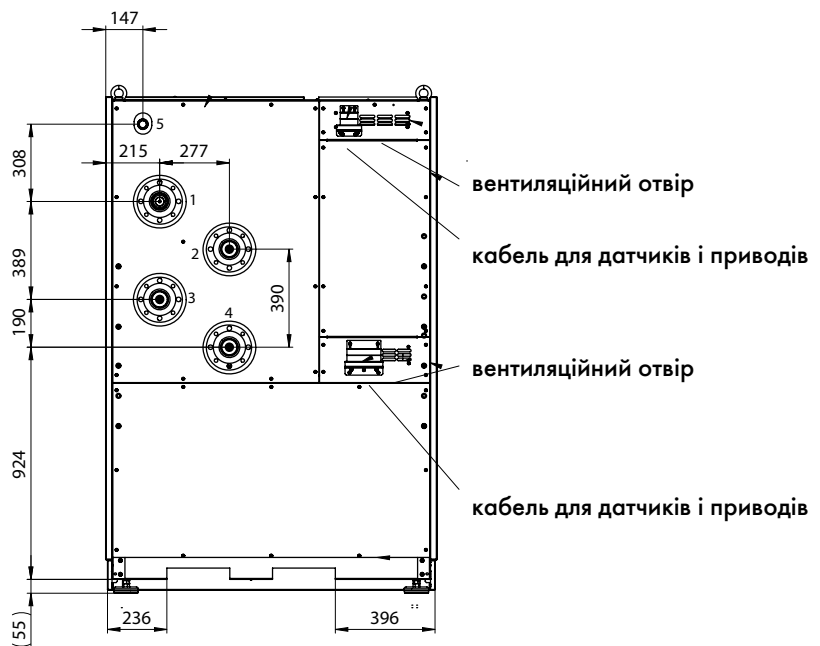
5. HGL-з'єднання



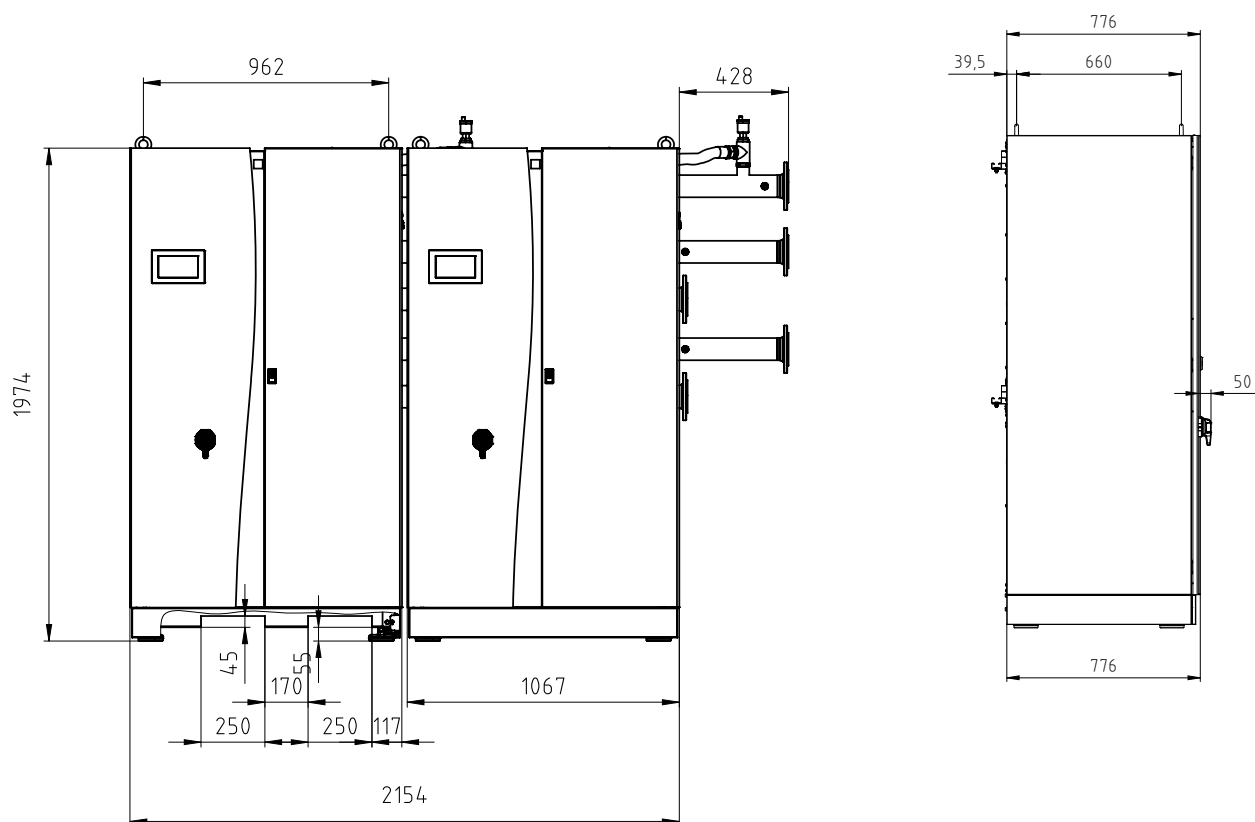
2.8.2. Одинарні модулі: TERRA SW 110-140 Max (HGL) і TERRA SW 50-90 Max H



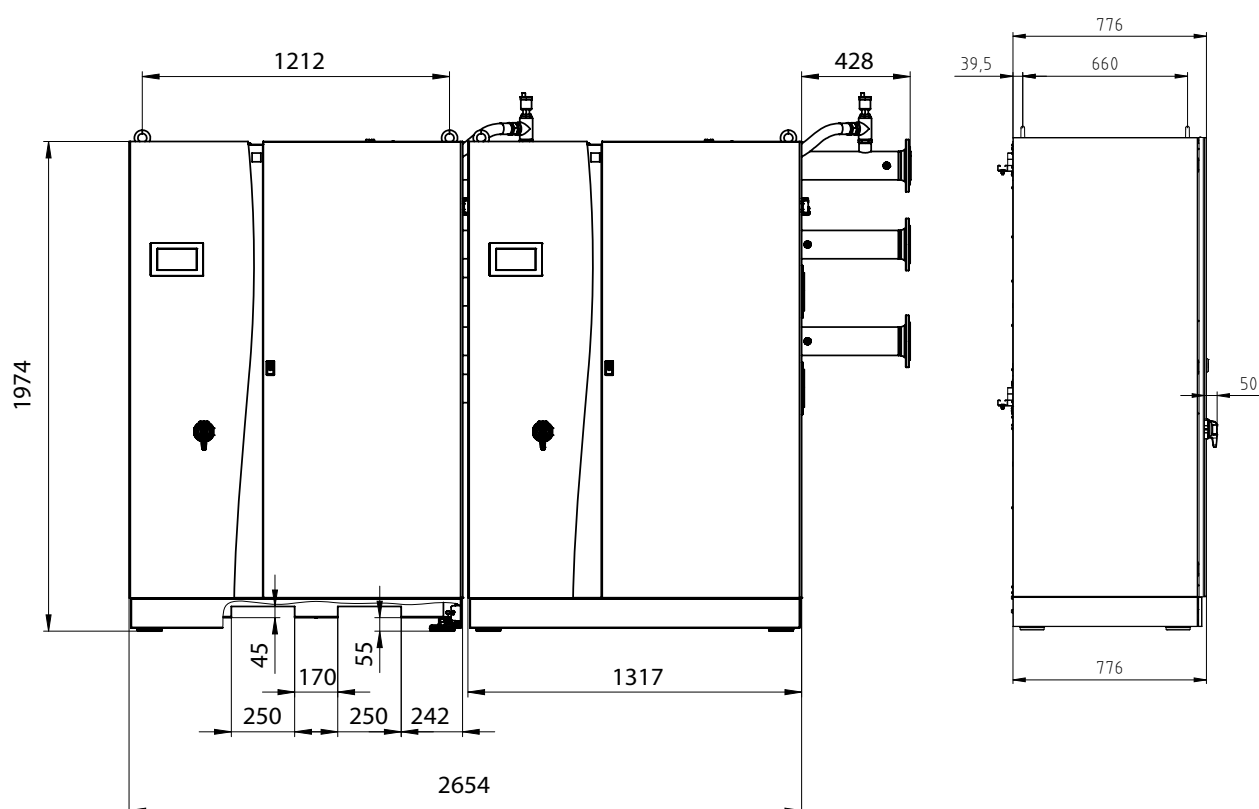
1. подача опалення
2. вхід розсолу/грунтової води
3. зворотка опалення
4. вихід розсолу/грунтової води
5. HGL-з'єднання



2.8.3. DUO: TERRA SW 170 Max (HGL)



2.8.4. DUO: TERRA SW 170/220/280 Max (HGL) і TERRA SW 140/180 Max H



3.1. Транспортування

Через високий центр тяжіння теплового насоса для транспортування потрібно використовувати спеціальні кріплення, щоб недопустити пошкодження обладнання під час перевезення!



Під час транспортування зверніть увагу на центр тяжіння! На теплому насосі потрібно знайти наклейки, якими позначено його центр.

Транспортування з автотранспортом:

Тепловий насос можна зняти з транспортного засобу за допомогою вилочного навантажувача.



Також тепловий насос можна транспортувати за допомогою підйомника.



При транспортуванні теплового насоса на місце встановлення, не потрібно знімати транспортувальну обрешітку. Коли тепловий насос доставлено на остаточне місце встановлення, транспортувальну обрешітку можна демонтувати.

Зняття транспортувального ящика:



Тепловий насос не можна перехиляти більше ніж на 15°.

Зняття з транспортувального піддону:

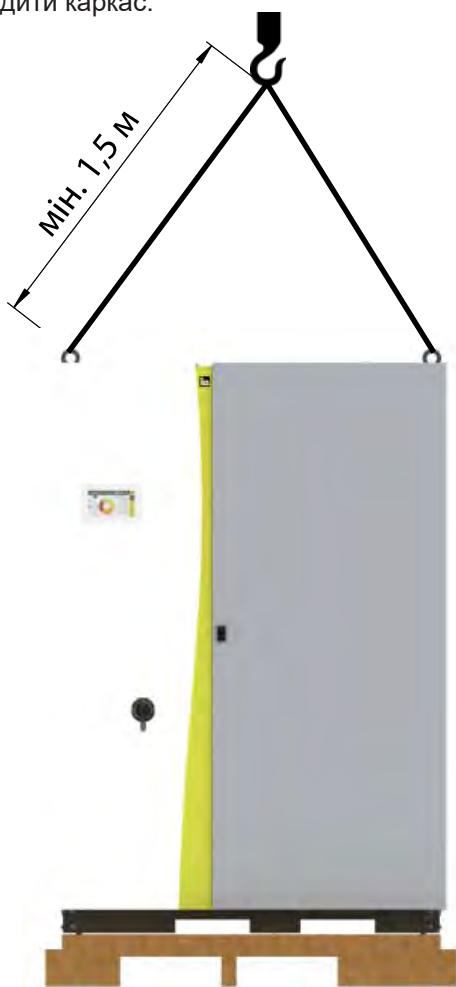
Після демонтажу транспортувальної обрешітки, тепловий насос можна підняти за допомогою навантажувача. При цьому тепловий насос може утримуватися вилкою лише за заглиблення, що знаходяться в опорній пластині!

а) за допомогою вилочного навантажувача:



b) за допомогою крана:

Після того, як обрешітку було видалено, тепловий насос можна також підняти за допомогою крана. Під час підняття теплового насоса за допомогою канатів для кріплення, необхідно суворо дотримуватися мінімальної довжини кріпильних канатів або мінімального кута закріплення, інакше можна пошкодити каркас.



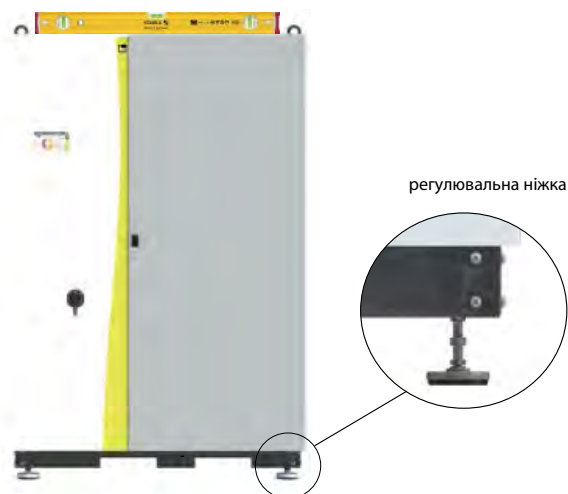
Розміщення - кінцеве положення:

Щоб доставити тепловий насос до його остаточного місця встановлення, тепловий насос можна транспортувати тільки за допомогою підйомного навантажувача, утримуючи обладнання лише за заглиблення, що знаходяться в опорній пластині!



Вирівнювання теплового насоса:

Після розміщення теплового насоса на остаточне місце встановлення, його необхідно вирівняти за допомогою рівня. Регульовальні по висоті ніжки теплового насоса також мають бути скориговані відповідним чином.



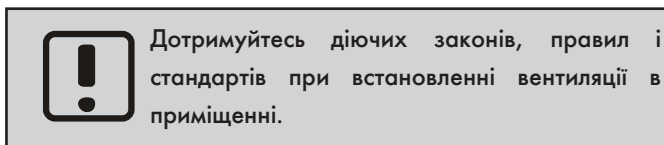
Щоб забезпечити функціональність дверей на передній панелі, тепловий насос повинен бути вирівняний за допомогою 4-х регульованих ніжок.

По завершенні усіх робіт, кріплення крана на теплому насосі можна від'єднати, а отвори закрити заглушками.

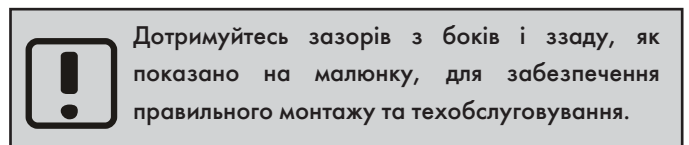
3.2. Установка

Тепловий насос TERRA SW Max потрібно встановлювати в теплоізольованому приміщенні. Температура в приміщенні повинна бути від 5 ° C до 35 ° C. Роботи по установці повинна виконувати уповноважена спеціалізована компанія. Не допускається встановлювати обладнання в приміщеннях з підвищеною вологістю або в запилених місцях чи в приміщеннях, де є небезпека вибуху. Якщо приміщення для встановлення не відповідає вимогам Директиви про захист води, необхідно забезпечити масляний піддон.

Необхідно дотримуватись відповідних законів, правил та стандартів, зокрема EN 378 Частина 1 і 2, а також BGV D4.



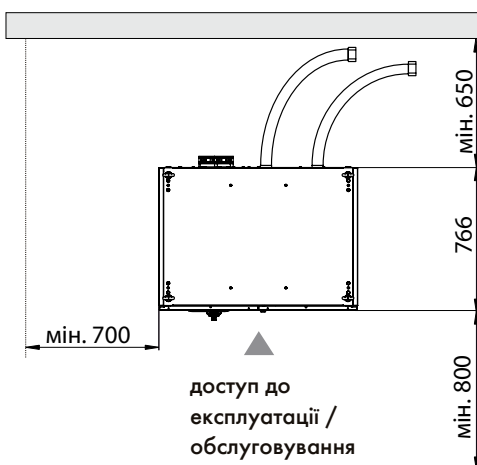
Щоб уникнути передачі шуму через структуру, тепловий насос потрібно встановити на рівній і міцній поверхні (наприклад, бетонна основа). У разі виконання плаваючої стяжки, стяжку та звукоізоляцію слід встановити під тепловим насосом для забезпечення низького рівня шуму під час його роботи.



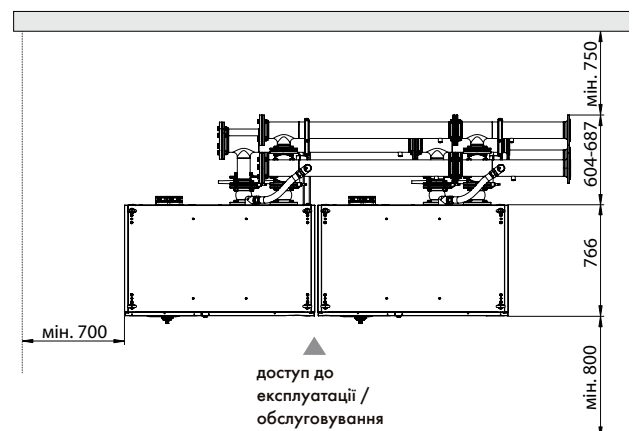
Щоб уникнути передачі шуму по трубопроводах, необхідно використовувати гнучкі з'єднувальні шланги або встановити відповідні компенсатори на подачу та зворотку теплового насоса, лінії HGL і вхід/ вихід розсолу чи ґрунтової води. З'єднувальні шланги не можна згинати.

Мають бути дотримані наступні мінімальні відстані:

1. Single: (TERRA SW 55-140 Max (HGL) (P) і TERRA SW 50-90 Max H)

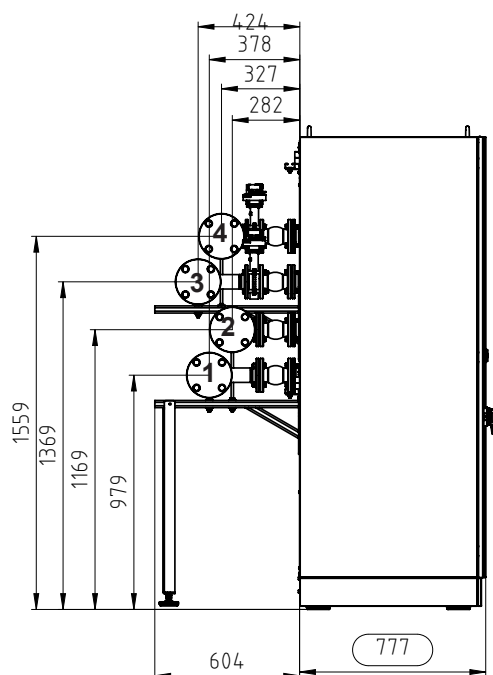


2. DUO: (TERRA SW 170/220/280 Max (HGL) і TERRA SW 140/180 Max H)



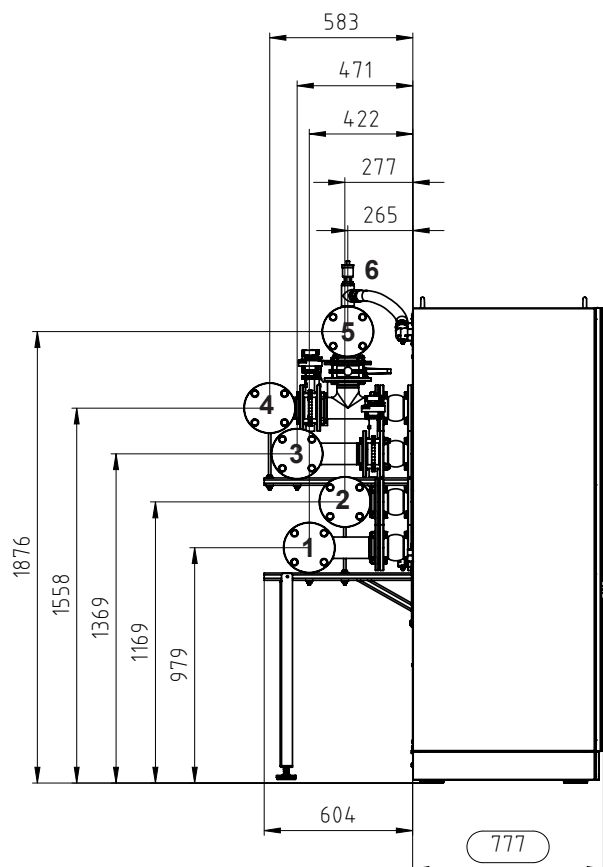
3.3. Діаметр гідралічних підключень для DUO

3.3.1. TERRA SW 220 Max і TERRA SW 280 Max:



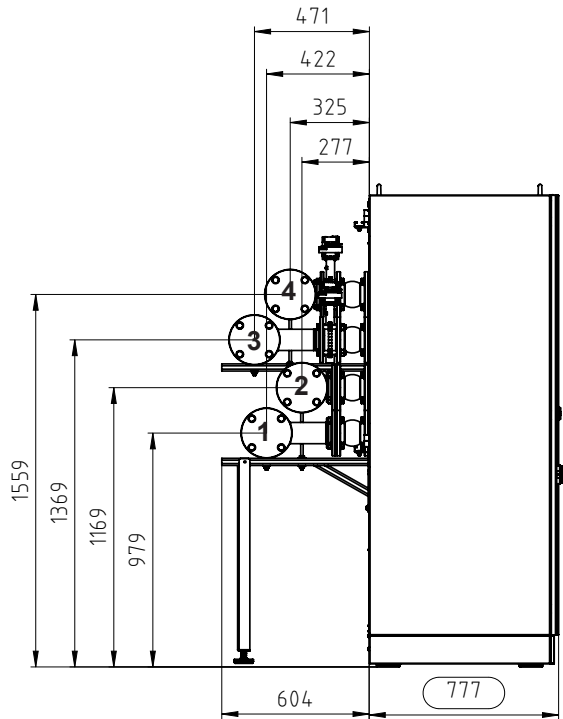
- 1 вихід геотермального поля
- 2 зворотка опалення
- 3 вхід геотермального поля
- 4 подача опалення

3.3.2. TERRA SW 220 Max HGL і TERRA SW 280 Max HGL:



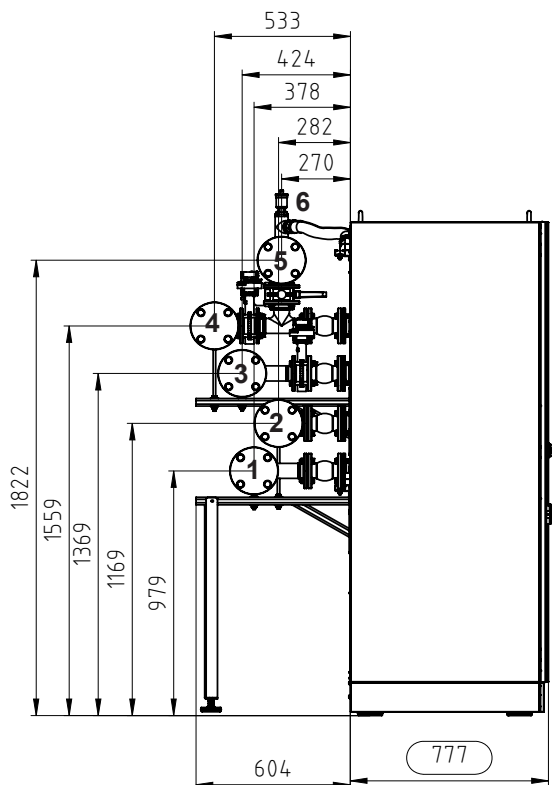
- 1 вихід геотермального поля
- 2 зворотка опалення
- 3 вхід геотермального поля
- 4 подача опалення
- 5 ГВП
- 6 HGL

3.3.3. TERRA SW 170 Max:



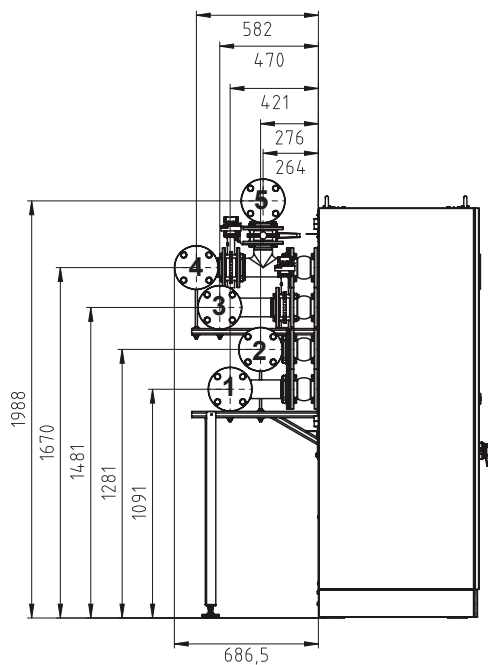
- 1 вихід геотермального поля
- 2 зворотка опалення
- 3 вхід геотермального поля
- 4 подача опалення

3.3.4. TERRA SW 170 Max HGL:



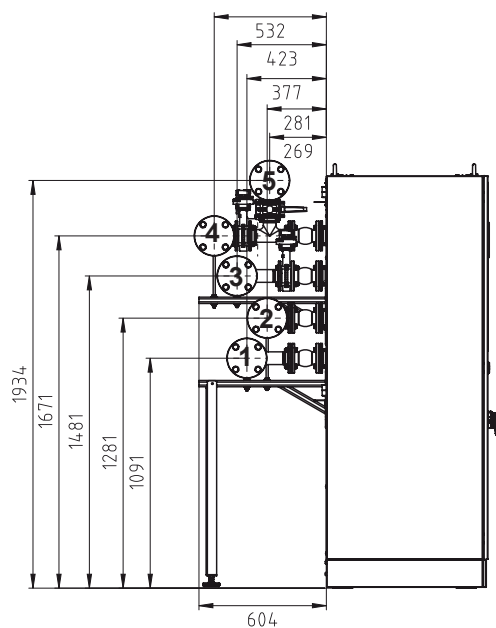
- 1 вихід геотермального поля
- 2 зворотка опалення
- 3 вхід геотермального поля
- 4 подача опалення
- 5 ГВП
- 6 HGL

3.3.5. TERRA SW 180 Max H:



- 1 вихід геотермального поля
- 2 зворотка опалення
- 3 вхід геотермального поля
- 4 подача опалення
- 5 ГВП

3.3.6. TERRA SW 140 Max H



- 1 вихід геотермального поля
- 2 зворотка опалення
- 3 вхід геотермального поля
- 4 подача опалення
- 5 ГВП



Комплект поставки для підключень залежить від варіантів функціонування системи опалення: опалення + ГВП чи опалення + ГВП + HGL і включає в себе наступне (див. також ст.38):

Комплект для підключення опалення

- Трубопроводи для подачі/ зворотки опалення і подачі/ зворотки розсолу/ ґрунтової води
- 8 х гумових компенсаторів
- 4 х запірні клапани з сервоприводами (M95 і M96)
- 4 х глухі фланці
- Монтажний матеріал

Комплект для підключення ГВП

- 2 х запірні клапани з сервоприводом (M97)
- 1 х глухий фланець
- Монтажний матеріал

Комплект для підключення HGL

- 2х гнучкі з'єднувальні шланги 5/4", 1 м, з накидними гайками і з'єднувальними фітінгами
- 2 х спускники повітря 1/2"

4. Установка

4.1. Установка системи опалення

Під час монтажу системи трубопроводів потрібно дотримуватися відповідних законів, правил та стандартів для прокладання трубопроводів в котельні та систем теплових насосів.

- Важливо, щоб грязьовий фільтр встановлювався на зворотці теплового насоса.

- Для закритих систем опалення повинні бути встановлені запобіжні пристрої та пристрої розширення згідно з EN 12828.

- При наявності в комплекті поставки запобіжних пристроїв, їх потрібно встановити в лінію ГВП HGL, або на зворотку опалення.

- Діаметри трубопроводів повинні відповідати необхідним об'ємам потоку (дивись розділ 2.5 технічні дані).

- Насос вторинного контуру повинен встановлюватися на лінії зворотки Гігієніка/ ємності до теплового насоса. Насос вторинного контуру не входить в комплект поставки, а доступний як аксесуар.

- З'єднувальні шланги чи муфти для подачі і зворотки теплового насоса, а також HGL-з'єднання доступні як аксесуари. З'єднувальні шланги можна відрізати до потрібної довжини, але не коротше 60 см. Крім того, з'єднувальні шланги не мають бути зігнуті (Додаток 7.1 - Комплект гідравлічних підключень).

- В найвищих точках з'єднань трубопроводів потрібно встановити спускники повітря, а в найнижчих - зливні крани.

- Щоб уникнути втрат енергії, магістралі потрібно утеплити відповідним матеріалом.

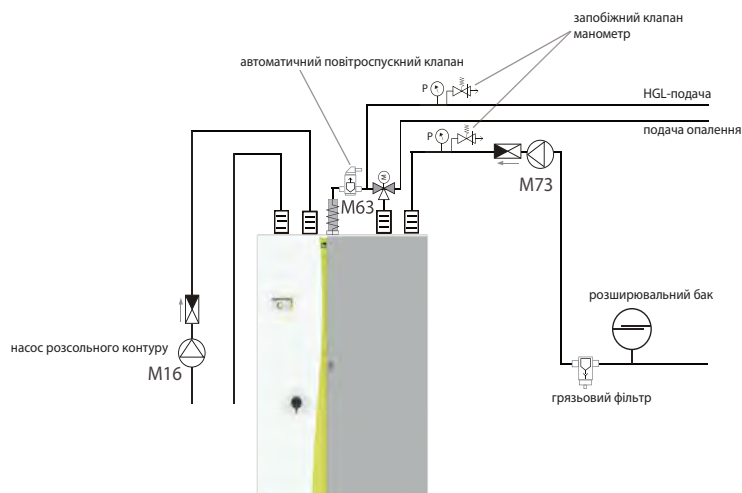
- Щоб не допустити надмірного зміщення чи зміни довжини трубопроводів через температурні перепади, а також вібрації, потрібно обов'язково встановити гнучкі з'єднувальні шланги чи гумові компенсатори.

4.1.1. Дифузія (проникнення кисню)

В системах теплої підлоги з пластиковими трубопроводами, які не захищені від проникнення кисню, може з'явитися корозія на сталевих деталях, сталевих радіаторах або резервуарах. Об'єктом корозії можуть бути деталі в конденсаторі, що може спричинити втрати тепла теплового насоса або проблем з високим тиском. З цієї причини у відкритих системах опалення чи в системах теплої підлоги слід уникати поєднання сталевих і пластикових труб, які не мають антидифузійного захисту.

4.1.2. Якість води в системі опалення

Залежно від якості води в опалювальній системі на поверхні теплообмінника може виникати вапняний наліт (покриття, що переважно складається з карбонату кальцію). Зокрема, вода з високою часткою гідрокарбонату кальцію підвищує ризик формування накипу. Якість нагрівальної води повинна відповідати вимогам відповідних стандартів: EN 12828, ÖNORM H 5195 і, перш за все, Директиві VDI № 2034-1. Значення рН води для системи опалення має бути між 8 і 9,5.



4.2. Електроживлення

Електричне підключення здійснюється і реєструється відповідною підрядною організацією, яка несе відповідальність за дотримання нормативних вимог і заходів безпеки, які застосовуються до електричних установок.

Напруга на клеммах теплового насоса має складати 400 В і 230 В, з відхиленням +/- 10%. Розмір з'єднувального кабелю повинна перевіряти виконавча організація.

Дані електричного з'єднання наведені у главі 2 - Технічні дані. Для зменшення пускового струму всі теплові насоси обладнані платами плавного пуску, які контролюють споживання електроенергії та фазування.

Необхідний встановлений запобіжник і рекомендовані поперечні перерізи кабелю для підключення до основного джерела живлення можна побачити на електричній схемі. Зверніть увагу, що клеми не підходять для алюмінієвих проводів!

Точні характеристики (тип кабелю, потужність, перетин...) усіх електричних ліній показані на електричній схемі. Зверніть, будь ласка, увагу на те, що це лише можливий варіант! Всі кабелі повинні підбиратися відповідно до реальних умов (механічне навантаження, поточне навантаження, падіння

напруги, температура навколишнього середовища, ультрафіолетове випромінювання, електромагнітна сумісність тощо).

Пристрій захисного відключення (ПЗВ, рос. УЗО) для теплового насоса не є обов'язковим. Достатньо захисного автомата. Однак, якщо електропостачальник вважає, що ПЗВ необхідний, то його потрібно встановити.

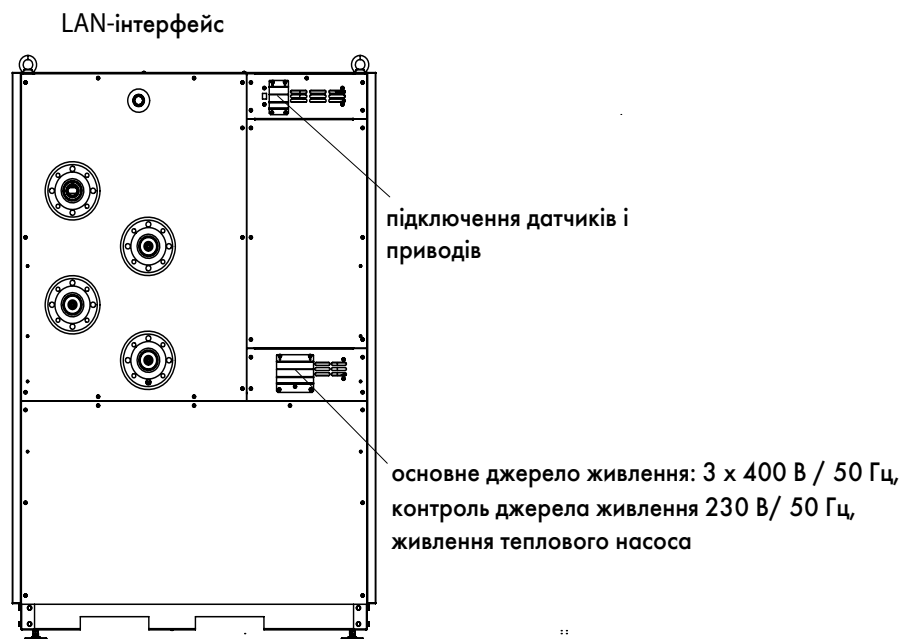
В залежності від конструкції системи, можуть знадобитися відповідні датчики; щоб отримати додаткову інформацію див. схему підключення.

Для надійного функціонування теплового насоса, якість мережі повинна відповідати EN 50160, а напруга в мережі не повинна перевищувати допустимі межі - від 360 до 430 В (при необхідності, проконсультуйтеся з електропостачальником).



Необхідно дотримуватися усіх електричних даних, вказаних в електричній схемі!

Кабелі підключення основного джерела живлення і кабелі живлення ланцюга управління вводяться в тепловий насос через нижній канал, а всі кабелі датчиків і приводів вводяться через верхній кабельний канал (див. малюнок нижче).



4.2 EMC. Електромагнітна сумісність

Кілька зауважень щодо EMC:

Електромагнітна сумісність щорічно вимагає від усіх виробників і операторів сучасної електротехніки та електроніки більше вдосконалень і коштів.

Так як збільшується кількість електронних пристроїв, відповідно, збільшується кількість джерел "потенційного електромагнітного забруднення". "Електромагнітне забруднення", що є невидимим для нас, створюється, також, лініями компаній електропостачання, приладами передачі та іншими засобами зв'язку.

Електромагнітне поле має вплив не тільки на живих істот, але й на електротехнічні системи, що може стати причиною небажаних помилок і призвести до шкоди.

Електромагнітний вплив на живих істот дослідити досить складно, однак вплив на електротехнічні системи, можна не лише вирахувати, а й спостерігати.

Негативний вплив електромагнітного поля має різні ефекти:

- Короткострокові помилки вимірювання
- Постійні помилки вимірювання
- Короткострокове переривання з'єднань для передачі даних
- Постійне переривання з'єднань для передачі даних
- Втрати даних
- Пошкодження обладнання

В принципі, усі електротехнічні системи можуть бути потенційними джерелами перешкод, наприклад, контактори, електродвигуни, передавачі, високовольтні лінії напруги і т.п., завдяки чому обладнання має різноманітні шляхи впливу (гальванічні, індуктивні, ємнісні, випромінювання). Ми доклали максимум зусиль, щоб зробити блок системи управління Navigator максимально захищеним (апаратне забезпечення, EMC-стійка панель управління, мережеві фільтри і т.п.).

Варто відзначити, що саме електротехнік несе відповідальність за правильне налаштування електроніки за для уникнення усіх можливих перешкод.

4.4. Призначення входів на основній платі

Конфігурацію для входів основної плати можна подивитися на схемі підключення теплового насоса.

4.4.1. Розміщення датчиків

Розміщення датчиків представлені у відповідній монтажній схемі. Надійне функціонування може бути забезпечене тільки шляхом правильного позиціонування датчиків та забезпечення хорошої теплопередачі (використання теплопровідної пасти).

При необхідності, відстань між датчиками може бути збільшена шляхом використання відповідних кабелів. Потрібно забезпечити корозійну стійкість з'єднання.

4.4.2. Опис датчиків

Наступні датчики температури включені в обсяг поставки або вже встановлені відповідно до вимог:

- Датчик температури зовнішнього повітря B32
- Датчик подачі B33 і датчик зворотки теплового насоса B34
- Датчик буфера нагріву B38
- Датчики на виході джерела тепла B36 і B43
- Витратомір для контуру опалення A B51
- HGL-датчик протоку B35 (лише для моделей з технологією HGL)
- Датчик Гігієніка B47 і B48



Стандартний комплект датчиків входить в комплект постачання для кожного теплового насоса. Набір датчиків укладено в електричній шафі.

4.4.3. Датчик температури подачі

Датчики температури подачі завжди використовуються для контурів опалення. Вони встановлюються на магістралях подачі відповідно до гідравлічних схем.

Датчики температури подачі для контурів опалення підключаються до відповідного модуля розширення (див. інструкцію з монтажу модуля розширення)

4.4.4. Імпульсні входи

При використанні витратоміра для вимірювання обсягу тепла джерела тепла, його потрібно підключати згідно електричної схеми.

Зверніться до інструкції з монтажу витратоміра для установки та конфігурації на блоці керування.

4.5. Підключення виходів

Підключення виходів теплового насоса здійснюється відповідно до схеми підключення теплового насоса.

4.6. Підключення змішувальних клапанів

Змішувальні клапани мають трьохточкове підключення відповідно до електричної схеми.

Відкрити змішувач = коричневий кабель

Закрити змішувач = чорний кабель

4.7. Заземлення

Якщо заземлення підключено відповідно до електричної схеми, то тепловий насос та електричний щиток мають відповідний захист.

Після завершення технічних робіт, переконайтеся, що заземлення функціонує належним чином.

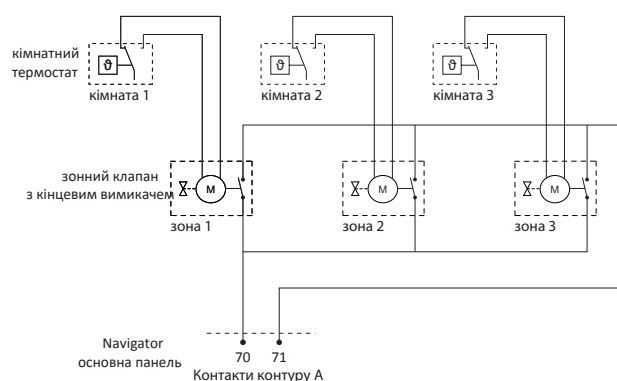
4.8. Ліміт на максимальну температуру для системи теплої підлоги

Для підлогового опалення необхідно використовувати накладний датчик температури. Він має бути встановлений у відповідному місці опалювального контуру після 3-х ходового клапана.

4.9. Сумарний сигнал зонних клапанів

При використанні зонних клапанів, запуск контура опалення чи охолодження відбувається якщо хоча б один з клапанів замкнено. Відмінність від функції кімнатного термостата полягає в тому, що, незалежно від режиму опалення або охолодження, запит генерується, коли контакт зонального клапана закритий.

У випадку використання зонних клапанів можливий небажаний запуск контуру. Наприклад, якщо система працює на тепло, а на одному з термостатів вибрана функція холоду, то кімната буде продовжувати нагріватись і термостат не буде перекривати зонний клапан.



4.10. Додаткові плати для системи управління NAVIGATOR

Функціональність системи управління Navigator можна розширити за допомогою додаткових плат, які підключаються до основної плати і доступні в якості аксесуарів.

4.10.1. Внутрішня плата розширення контуру опалення

Внутрішня плата розширення дозволяє управляти двома додатковими контурами опалення і/ або охолодження за допомогою системи управління Navigator 2.0. Два змішувальні клапани і відповідні датчики подачі, термостат і насос опалювального контуру можуть напряму підключатися до плати розширення PCB.

4.10.2. Зовнішній модуль розширення контуру опалення

Зовнішній модуль розширення дозволяє управляти трьома додатковими контурами опалення і/ або охолодження за допомогою системи управління Navigator. Зовнішній модуль управління опалювальним контуром дозволяє підключити 3 змішувальні контури до відповідних насосів опалювального контуру і кімнатних датчики і датчиків подачі. Зв'язок з системою управління Navigator здійснюється через з'єднання CAN-шини. Це дозволяє розмістити Navigator на відстані до 300 м.

4.10.3. EIB/KNX-з'єднання

За допомогою додаткового модуля EIB-KNX тепловий насос може зв'язуватися через ці інтерфейси з іншими пристроями EIB-KNX, такими як датчики та приводи. Він також може бути інтегрований в систему управління будинком і енергоспоживанням більш високого рівня. Завдяки таким функціям між приладами можливий обмін і обробка даних, таких як температура, робочі умови тощо.

4.11. Modbus TCP

З'єднання MODBUS TCP може бути реалізовано через IDM Navigator. Для цього необхідно встановити зв'язок між тепловим насосом і LAN-мережею.

4.12. Управління каскадом

Система управління Navigator забезпечує контроль каскадом. При цьому, Navigator підтримує управління поступовим приведенням в дію до 10 теплових насосів. Теплові насоси з'єднуються через надану IDM мережу за допомогою мережевого кабелю. З відповідною гідравлічною конструкцією можливо об'єднати до 6 контурів опалення на один тепловий насос, а також комбінація теплових насосів з технологією HGL та без неї.

5.1. Джерело тепла

Ґрунт і ґрунтова вода можуть використовуватися, як джерела енергії для роботи теплового насоса TERRA SW Max.



У багатьох країнах на користування геотермальними джерелами енергії потрібно отримати дозвіл від відповідних правових органів. Тому запит повинен бути зроблений завчасно.

5.2. Поверхневий колектор розсольного контуру

5.2.1. Опис

В цих системах використовуються пластикові труби, які прокладаються в землі для отримання тепла. В залежності від потужності теплового насоса може знадобитися різна кількість геотермальних контурів. Через ці трубопроводи циркулює розсіл. Теплообмін між розсолем і холодоагентом відбувається у випарнику (пластинчастий теплообмінник з нержавіючої сталі).



Розміри плоского колектора повинні бути ретельно розраховані інженером-проектувальником. Крім того, всі компоненти на стороні джерела тепла та з'єднання теплового насоса повинні бути встановлені на місці. При цьому завжди дотримуйтеся місцевих норм і законів.

5.2.2. Примітки

- Гнучкі шланги або компенсатори необхідно встановити між трубопроводом розсолу і тепловим насосом, безпосередньо на з'єднаннях подачі і зворотки теплового насоса, щоб уникнути вібрацій.
- Застосовується тільки антифриз, схвалений IDM Energiesysteme GmbH (суміш пропіленгліколь / вода 30%).

- Використовуйте середній коефіцієнт змішування розсолу до -15°C (= 30% антифризу). Якщо додати занадто багато антифризу, питома теплоємність середовища розсолу і теплопередача зменшаться.
 - Магістралі ґрунтового контуру повинні бути ізольовані вологостійкою теплоізоляцією (наприклад Armaflex), щоб попередити утворення конденсату та ожеледі.
- Розташуйте насос контуру циркуляції теплоносія і розширювальний бак розсолу на вхідній стороні теплового насоса (тепла сторона). Підключіть розширювальний бак розсолу вгорі від контуру розсолу.
 - При заповненні контуру розсолу антифризом, розширювальний бак потрібно дозаповнити (через те, що під час охолодження зменшується об'єм).
 - Установка повинна проводитися за кілька місяців до опалювального періоду. Відповідний час підготовки необхідно враховувати під час загального процесу планування.
 - Слід уникати рослин з глибоко зростаючими кореневищами поряд з місцем прокладання трубопроводів розсолу.
 - Дощова вода не повинна відводитися за допомогою дренажної системи, оскільки вона необхідна для регенерації ґрунту.
 - При засипанні ґрунту має бути прокладена сигнальна стрічка на глибині 0,5 м, щоб уникнути пошкодження при земляних роботах в майбутньому.
 - При установці плоских колекторів, площа поверхні не повинна бути закрита твердими покриттями, що запобігають проникненню талої води (наприклад, асфальт чи тротуарна плитка).
 - В місці під'єднання труб до колектора, труби повинні бути теплоізовані на довжину близько 2м.
 - Не використовуйте оцинковані труби.
 - Дотримуйтеся мінімальної дистанції в 1 м від магістралей до водостічних труб і кам'яної кладки.
 - Отвори в стіні мають бути утеплені і герметичні.
 - Складіть план кладки і сфотографуйте.
 - З'єднання з колектором має бути зроблено з можливістю доступу.

5.3. Геотермальний зонд

5.3.1. Опис

У цій системі ґрунтові зонди використовуються для поглинання тепла з ґрунту. Вони виготовлені з пластикових труб зі спеціальним пластиковим накінецьником. Для цієї системи потрібна мінімальна площа землі для побудови контуру джерела тепла. Діаметр отвору складає 125 мм, глибина свердловини і довжина зонду залежать від потужності теплового насоса. Розсіл циркулює всередині пластикових труб. Теплообмін між розсолем і холодоагентом відбувається у випарнику (пластинчастий теплообмінник з нержавіючої сталі).

Для підключення контуру розсолу необхідно: латунні розподільники з запірними клапанами, запобіжним клапаном, манометром, розширювальним баком, термометром і циркуляційним насосом розсолу.

Для запобігання передачі шуму потрібно встановити гнучкі з'єднувальні шланги або гумові компенсатори. Магістралі між колектором і тепловим насосом повинні бути змонтовані на місці; однак не можна використовувати оцинковані труби.

5.3.2. Примітки

- Застосовується тільки антифриз, схвалений IDM Energiesysteme GmbH (суміш пропіленгліколь / вода 30%).
- Магістралі ґрунтового контуру повинні бути ізольовані вологостійкою теплоізоляцією у випадку утворення конденсату та ожеледі (наприклад Armaflex).
- Розташуйте насос контуру циркуляції теплоносія і розширювальний бак розсолу на вхідній стороні теплового насоса (тепла сторона).
- Підключіть розширювальний бак розсолу вгорі від контуру розсолу.
- При заповненні контуру розсолу антифризом, розширювальний бак потрібно дозаповнити (через те, що під час охолодження зменшується об'єм).

5.3.3. Конструкція зонду

Для оцінки можливості використання зондів необхідно провести геологічне дослідження. При наявності більш точної інформації про геологічний розріз, можна отримати більш чітку інформацію про потужність майбутнього геотермального поля.



Конструкція геотермального зонда для досягнення необхідної потужності визначається буровою компанією або геологом. Роботи з буріння можуть виконувати тільки ліцензовані компанії!

5.4. Контур вода-вода

5.4.1. Опис

У цій системі ґрунтові води використовуються в якості джерела тепла. При використанні ґрунтових вод, воду відкачують зі свердловини, охолоджують у випарнику і подають назад в землю. У цьому процесі важливо бути впененим в тому, що подаюча свердловина знаходиться перед дренажною в напрямку потоку ґрунтових вод.

Щоб уникнути несправностей, необхідно змонтувати і підключити обмежувач мінімальної температури і реле потоку.

5.4.2. Примітки

- Щоб уникнути корозії і пошкодження від замерзання у пластинчастого теплообмінника, IDM-Energiesysteme рекомендують в контурі ґрунтової води встановити захисний теплообмінник.
- При великій кількості твердих компонентів (пісок, бруд), повинен бути встановлений відповідний відстійник, щоб уникнути замулення випарника (теплообмінника).
- Необхідно щоб вхідні і вихідні магістралі були прокладені нижче лінії промерзання і з нахилом до скважини.
- Магістралі в будівлі повинні бути ізольовані для захисту від конденсату.
- Від дренажного колодязя до теплового насоса також потрібна додаткова труба для прокладки живлення глибинного насоса.
- Оголовок свердловини повинен бути герметичним, щоб запобігти утворенню водоростей і накопиченню осаду.
- Не рекомендується використовувати центробіжні насосні станції.
- Після завершення облаштування свердловини, її слід промити протягом 48 годин.

5.4.3. Діапазон застосування

Температура води на вході: не менше + 7 ° C! (Ризик замерзання!)

Якість ґрунтової води:

Потрібно дотримуватися нищенаведених граничних значень:

- Значення рН:	6.5 - 9
- Хлорид:	< 100 мг/кг
- Сульфат:	< 50 мг/кг
- Нітрати:	< 100 мг/кг
- Марганець:	< 0.1 мг/кг*
- Двоокис вуглецю:	< 20 мг/кг
- Аміак:	< 2 мг/кг
- Залізо:	< 0.2 мг/кг*
- Вільний хлор:	< 0.5 мг/кг
Електропровідність:	> 50 µS/cm і < 600 µS/cm
- Кисень:	< 2 мг/кг*

* *Перевищення цих граничних значень може призвести до замулення випарника і впускних трубопроводів, а також до утворення залізної охри в дренажному колодязі.*

Для перевірки температури води, об'єму та якості води рекомендується проведення тесту свердловини та насоса протягом 48 годин. Тест бажано проводити наприкінці лютого.



Окрім комплекту захисного теплообмінника (аксесуар), всі компоненти джерела тепла для підключення до теплового насоса повинні бути встановлені на місці. Під час проектування дотримуйтеся місцевих правил та законів. До використання теплового насоса вода-вода необхідно забезпечити мінімальний дебет свердловини згідно даної інструкції.

5.4.4. Захисний теплообмінник для вода-вода



Щоб уникнути корозії чи пошкодження від замерзання теплообмінника теплового насоса, IDM-Energiesysteme рекомендує в контурі ґрунтової води встановити захисний теплообмінник.

Це означає, що контур ґрунтової води теплового насоса відокремлюється за допомогою захисного теплообмінника через контур розсолу. Тому, можливі пошкодження в контурі ґрунтових вод або в захисному теплообміннику не призводять до подальшого пошкодження теплового насоса.

Захисний теплообмінник потрібно під'єднати до контуру ґрунтової води, як це було показано на нижчена схемі установки.



Ви повинні використовувати 25% суміш пропіленгліколю в теплообміннику контуру розсолу. Використовуйте лише антифриз схвалений IDM Energiesysteme GmbH.

В моделях серії TERRA SW Max для використання розсолу і ґрунтових вод в погрузні гільзи випаровувача пластинчастого теплообмінника встановлюються датчики температури В36 і В43. Для використання підземних вод ці датчики повинні бути встановлені в погрузних гільзах захисного теплообмінника, на подачі і зворотці ґрунтових вод, до введення в експлуатацію. Погрузні гільзи входять до комплекту захисного теплообмінника TERRA SW 55- 110 Max, SW 140 і DUO. Погрузні гільзи потрібно встановлювати на місці.

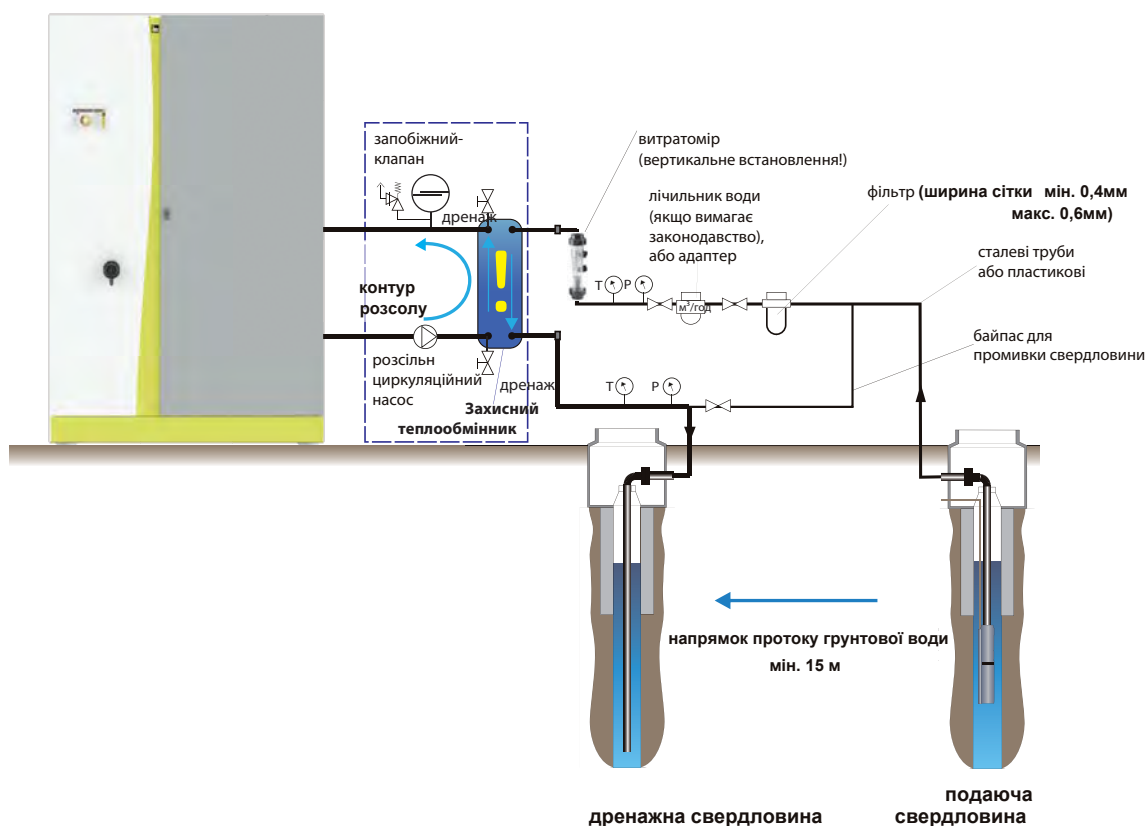
5.4.5. Витратомір

Для зручного моніторингу потоку ґрунтової води рекомендується використовувати поплавковий витратомір. Він доступний в якості аксесуарів.



5.4.6. Фільтр для вода-вода

Для ґрунтових вод використовуйте грязьовий фільтр, наприклад Lagos.





6. Введення в експлуатацію

6.1. Інформація про запуск

Перед запуском теплового насоса TERRA SW Max потрібно перевірити контур розсолу або ґрунтових вод на герметичність, ретельно промити, заповнити і обережно розповітрити.

Вимоги щодо введення в експлуатацію:

- До запуску в експлуатацію теплового насоса потрібно виконати всі необхідні роботи по підключенню гідравліки.
- Тепловий насос може вводити в експлуатацію лише висококваліфікований інженер, уповноважений представник IDM-Energiesysteme GmbH.
- Небажано вводити тепловий насос в експлуатацію в холодну пору року (грудень, січень) через кліматичні умови (температура ґрунту), особливо якщо потрібно просушити стяжку за допомогою теплового насоса.
- Буферні ємності потрібно заповнити і розповітрити.
- У випадку з ґрунтовими насосами, розсольний контур потрібно заповнити антифризом (-15°C), прокачати і розповітрити.
- Розширювальний бак на стороні розсолу також потрібно заповнити.
- Електрична установка повинна бути завершена і захищена запобіжниками відповідно до вимог законодавства.
- Тепловий насос готовий до запуску лише тоді, коли сторона опалення і сторона охолодження заповнені належним чином, і виконані усі електричні з'єднання.
- Якщо для захисту від замерзання тепловий насос потрібно злити зі сторони опалення, то необхідно від'єднати з'єднувальний шланг на зворотці теплового насоса.
- В теплових насосах вода-вода, під час налаштувань потрібно встановити сигнал на зупинку подачі води при температурі зворотки контуру ґрунтової води 3°C.

6.1.1. Активація насоса джерела тепла

Після включення головного вимикача на тепловому насосі, активується майстер запуску для вибору мови.

У стартовому меню для введення в експлуатацію за допомогою системи управління Navigator можна обрати функцію промивки і розповітрювання контурів розсолу і ґрунтової води.

6.2. Експлуатація

Тепловий насос TERRA SW Max вмикається і вимикається за допомогою повністю автоматизованого управління Navigator. Для запуску та експлуатації, будь ласка, перегляньте окремі інструкції по запуску та експлуатації.

Рекомендується проводити щорічний огляд і технічне обслуговування системи, в тому числі для збереження гарантійних зобов'язань.



Згідно з Директивою ЄС (EG) Nr. 517/2014 від 01.01.2015 р для зменшення викиду парникових газів відповідно до (EG) Nr. 1516/2014, власник теплового насоса відповідає за регулярний контроль герметичності сертифікованим фахівцем. Інтервал між перевітками залежить від кількості та типу фреону. Часові рамки для контролю вказані в книзі обслуговування.

6.3. Помилки

Теплові насоси TERRA SW Max обладнані багатьма приладами безпеки, щоб попередити будь-які пошкодження системи.

Якщо всупереч очікуванням, тепловий насос не працює, будь ласка, перевірте повідомлення про помилку, яке відображається на дисплеї NAVIGATOR. Для більш детальної інформації, будь ласка, перегляньте інструкцію з експлуатації Navigator.



Якщо помилка виникає кілька разів поспіль, будь ласка, зверніться до сервісної служби IDM!

Телефон для обслуговування клієнтів:

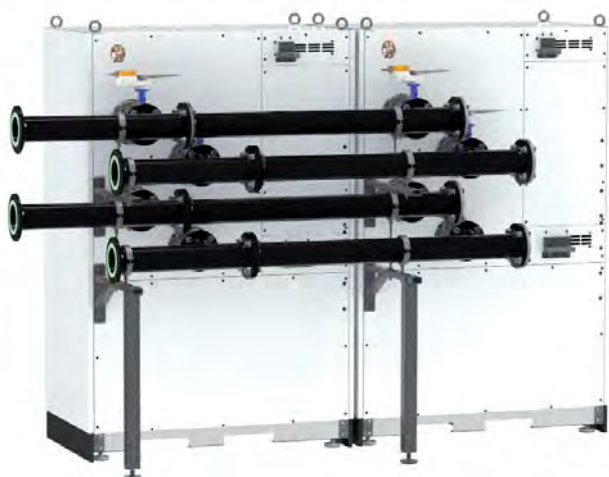
7. Додатки

7.1. Комплект гідравлічних підключень для DUO

Комплект підключень для опалення

- Труба DN80/DN100 для подачі/ зворотки опалення а також для зворотки/подачі ґрунтових вод
- з'єднувальні фланці DN50/DN80*
- 8 гумових компенсаторів DN50/DN80
- 4 запірні клапани DN50/DN80 з сервоприводом
- Монтажний матеріал

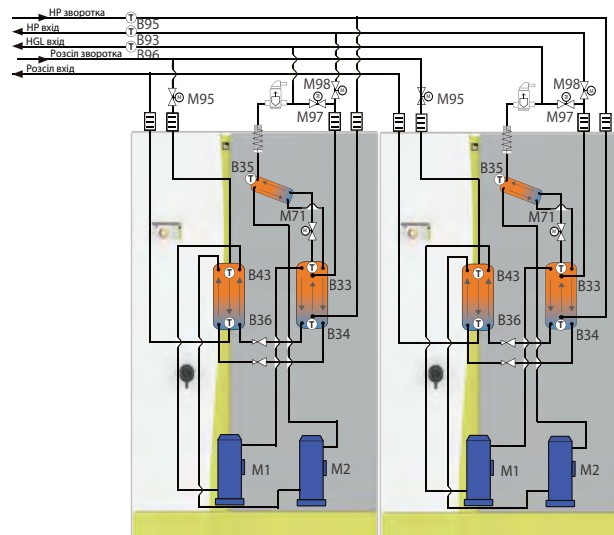
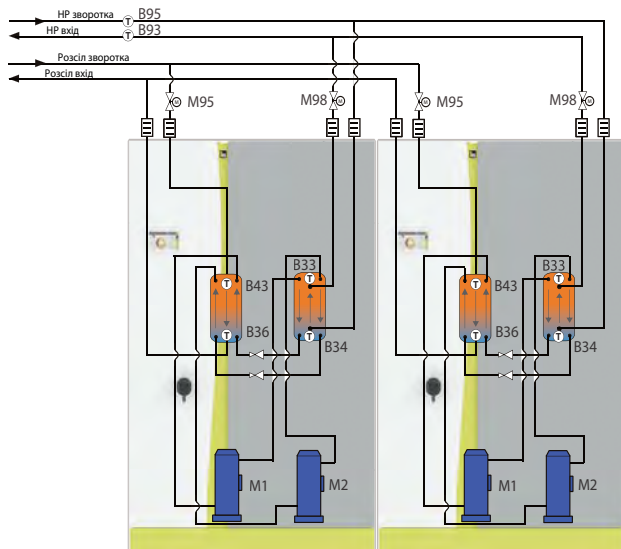
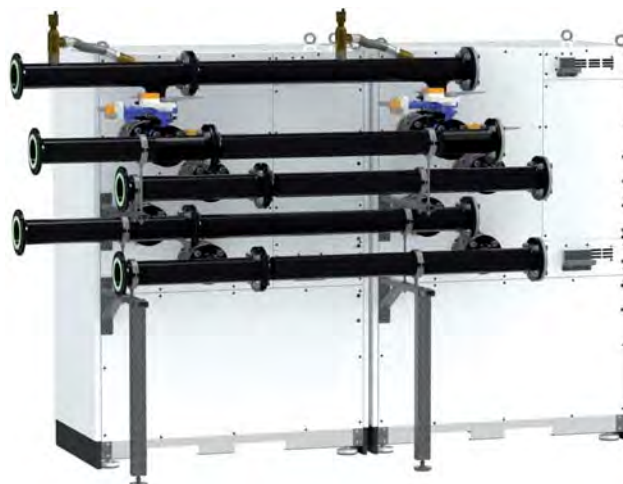
*DN50: SW 140/140/170 Max DUO
DN80: SW 180H/220/280 Max DUO



Комплект підключень для опалення, DHM і HGL:

- Труба DN80/DN100 для подачі/ зворотки опалення а також для зворотки/подачі ґрунтових вод
- з'єднувальні фланці DN50/DN80*
- 8 гумових компенсаторів DN50/DN80
- 6 запірних клапанів DN50/DN80 з сервоприводом
- труба DN80/DN100 для 2-х DHM. HGL-з'єднувальні шланги 1¼"
- 2 спускники повітря 1/2" зі з'єднувальними фітінгами
- Монтажний матеріал

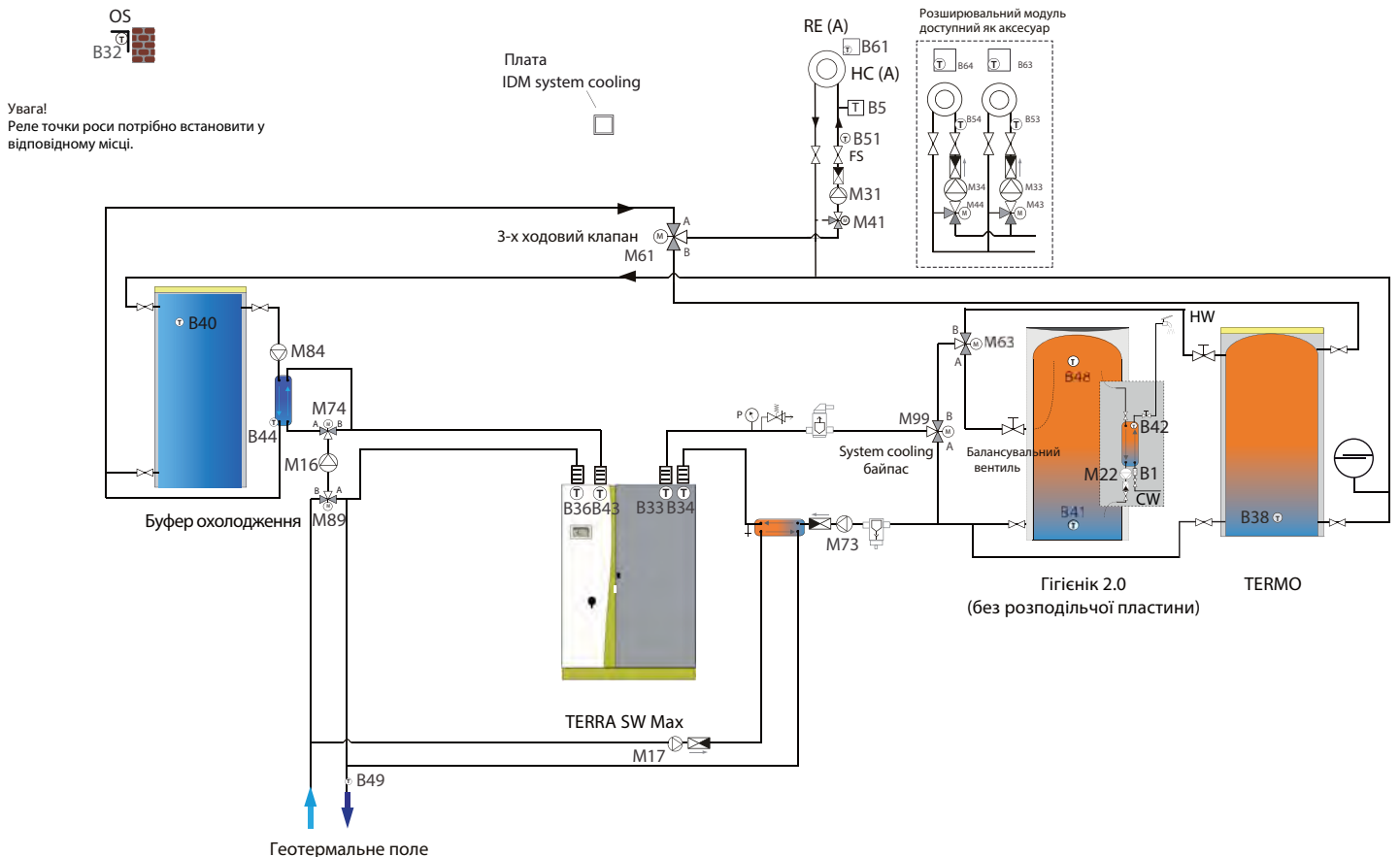
*DN50: SW 140/140/170 Max DUO
DN80: SW 180H/220/280 Max DUO



7.2. IDM-System cooling

7.2.1. Комплект поставки для Single

- Теплообмінник охолодження
- Теплообмінник розхолодження
- Високоєфективний насос з IF-модулем - контур охолодження
- Високоєфективний насос з IF-модулем - контур розхолодження
- Зворотній клапан джерела тепла - контур розхолодження
- Перемикаючий клапан - джерело тепла - буфер нагріву
- Перемикаючий клапан - джерело тепла опалення - охолодження
- Перемикаючий клапан - system cooling байпас
- Плата iDM system cooling з 2 датчиками (датчики охолодження і розхолодження)



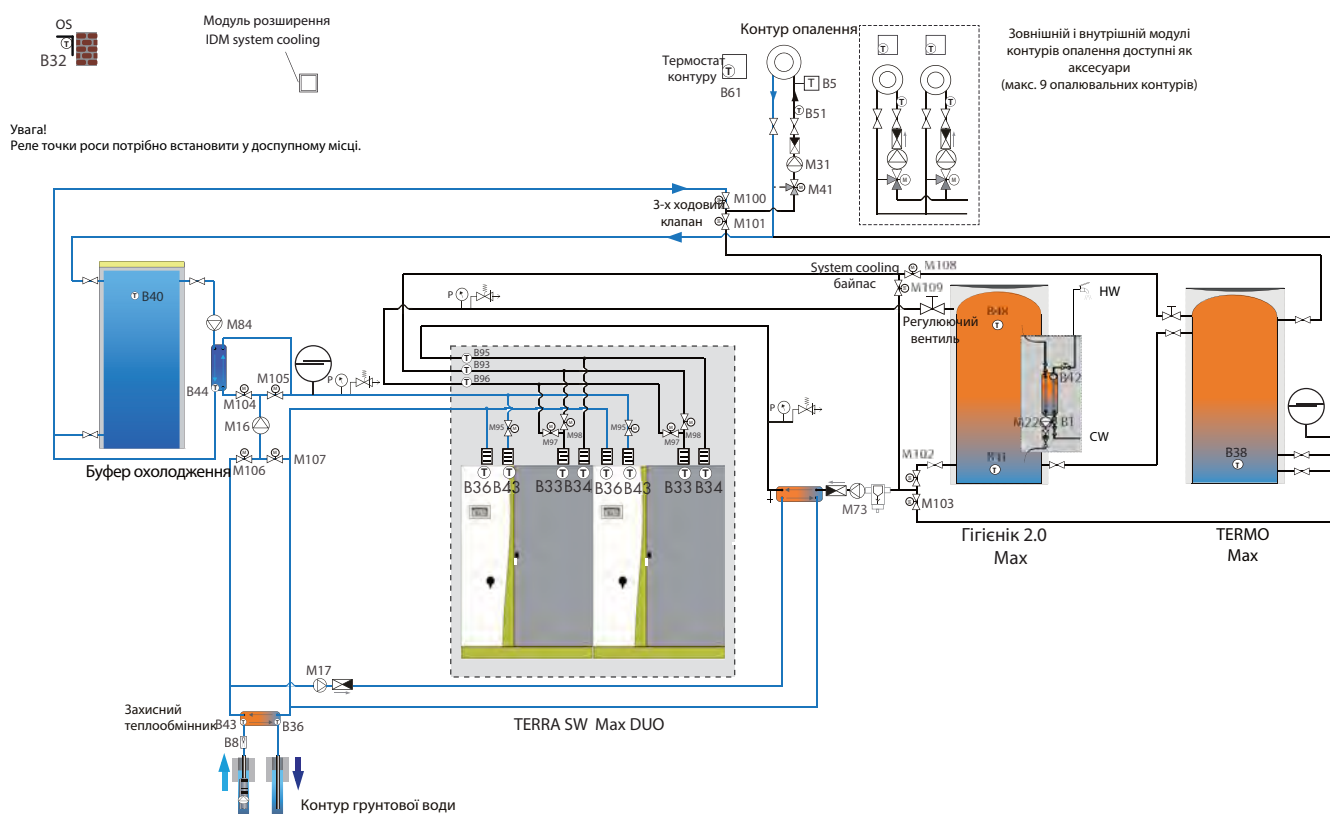
Важлива інформація:

Підключення окремих компонентів, а також установка погружних гільз для датчиків температури, мають бути виконані на місці безпосереднього встановлення згідно з вищенаведеною схемою!

7.2.2. Комплект поставки для DUO

- Теплообмінник охолодження
- Теплообмінник розхолодження
- Високоєфективний насос з IF-модулем - контур охолодження
- Високоєфективний насос з IF-модулем - контур розхолодження
- Зворотній клапан джерела тепла - контур розхолодження
- Перемикаючий клапан - теплообмінник/ тепловий насос
- Перемикаючий клапан - джерело тепла/ тепловий насос
- Перемикаючий клапан - system cooling байпас
- IDM system cooling board з 2 датчиками (датчики охолодження і розхолодження)

В моделях DUO, замість 3-х ходових перемикаючих клапанів, застосовуються 2 запірні клапани!



Важлива інформація:

Підключення окремих компонентів, а також установка поглиблених гільз для датчиків температури, мають бути виконані на місці безпосереднього встановлення згідно з вищенаведеною схемою!



7.2.3. Технічні характеристики теплових насосів IDM-system cooling з холодоагентом R410A

Тип TERRA SW Max (HGL)	од. вимір.	55	70	85	110	140
Потужність охолодження (S7°C/W35°C)	кВт	56,9	71,0	81,2	108,4	131,2
Рекомендований теплообмінник охолодження	--	CB112-90L	CB112-90L	CB112-90L	CB112-90L	CB112-140L
Рекомендований насос охолодження	--	Stratos 50/1-9	Stratos 50/1-9	Stratos 50/1-9	Stratos 65/1-12	Stratos 65/1-12
Теплообмінник охолод.- втрата тиску розсолу	Па	20,1	18,3	22,9	25,9	21,0
Теплообмінник охолод. - втрата тиску води	Па	15,8	14,0	18,0	30,9	24,4
Об'ємний протік води, контур охолодження	м³/год	16,3	15,2	17,4	23,3	28,2
Рекомендований теплообмінник розхолодження	--	CB112-50L	CB112-70L	CB112-70L	CB112-90L	CB112-140L
Рекомендований насос розхолодження	--	Stratos 50/1-9	Stratos 50/1-12	Stratos 50/1-12	Stratos 65/1-12	Stratos 65/1-12
Теплообмінник розхолод. - втрата тиску розсолу	кПа	26,4	22,8	29,4	34,4	27,3
Зворотній клапан розсолу - втрата тиску	кПа	3,8	5,9	7,7	2,5	3,7
Теплообмінник розхолод. - втрата тиску води	кПа	22,5	19,1	24,6	28,7	23,0
Об'ємний протік, контур розхолодження	м³/год	12,0	16,0	18,0	25,0	30,8

Тип TERRA SW Max (HGL)	од. вимір.	170	220	280
Потужність охолодження (S7°C/W35°C)	кВт	162,4	216,8	262,5
Рекомендований теплообмінник охолодження	--	CB200-100M	CB200-100M	CB200-120M
Рекомендований насос охолодження	--	Stratos 65/1-12	Stratos 80/1-12	Stratos 80/1-12
Теплообмінник охолод. - втрата тиску розсолу	кПа	13,3	23,3	25,6
Теплообмінник охолод. - втрата тиску води	кПа	12,9	22,9	25,6
Об'ємний протік, контур охолодження	м³/год	32,3	44,8	55,2
Рекомендований теплообмінник розхолодження	--	CB200-100M	CB200-100M	CB200-120M
Рекомендований насос розхолодження	--	Stratos 65/1-12	Stratos 80/1-12	Stratos 80/1-12
Теплообмінник розхолод. - втрата тиску розсолу	кПа	16,3	28,9	23,4
Зворотній клапан розсолу - втрата тиску	кПа	5,1	10,4	16,0
Теплообмінник розхолод. - втрата тиску води	кПа	12,1	21,5	24,2
Об'ємний протік, контур розхолодження	м³/год	36,1	49,9	50,1

7.2.4 Технічні характеристики теплових насосів IDM-system cooling з холодоагентом R134a

Тип TERRA SW Max H	од. вимір.	50	70	90	140	180
Потужність охолодження (S7°C/W35°C)	кВт	52,7	69,0	89,2	138,0	178,3
Рекомендований теплообмінник охолодження	--	CB112-90L	CB112-90L	CB112-90L	CB200-100M	CB200-100M
Рекомендований насос охолодження	--	Stratos 50/1-9	Stratos 50/1-9	Stratos 65/1-12	Stratos 65/1-12	Stratos 80/1-12
Теплообмінник охолод. - втрата тиску розсолу	кПа	16,8	17,0	17,3	11,3	16,3
Теплообмінник охолод. - втрата тиску води	кПа	12,7	12,7	19,3	10,8	16,9
Об'ємний протік, контур охолодження	м³/год	14,6	14,6	18,3	29,2	36,5
Рекомендований теплообмінник розхолодження	--	CB112-50L	CB112-70L	CB112-90L	CB200-100M	CB200-100M
Рекомендований насос розхолодження	--	Stratos 50/1-9	Stratos 50/1-12	Stratos 65/1-12	Stratos 65/1-12	Stratos 80/1-12
Теплообмінник розхолод. - втрата тиску розсолу	кПа	24,0	23,2	23,8	14,0	20,7
Зворотній клапан розсолу - втрата тиску	кПа	3,3	5,9	1,7	4,3	6,7
Теплообмінник розхолод. - втрата тиску води	кПа	20,4	19,4	19,8	10,3	15,3
Об'ємний протік, контур розхолодження	м³/год	12,4	16,5	20,6	33,0	41,3



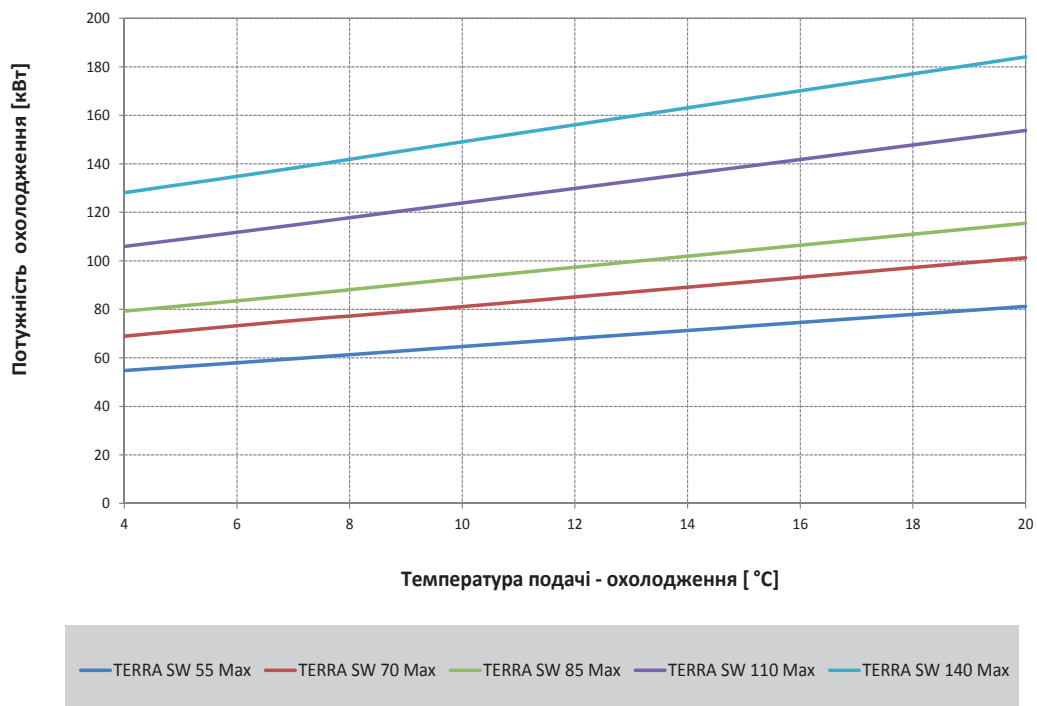
7.2.5. Дані про продуктивність IDM-system cooling

Single - TERRA SW 55-140 Max (HGL)

Тип		TERRA SW 55 Max (HGL)				TERRA SW 70 Max (HGL)				TERRA SW 85 Max (HGL)			
Опалення t_{VL} (C°)	Охолодж. t_{VL} (C°)	Q (кВт)	P (кВт)	Q_k (кВт)	EER	Q (кВт)	P (кВт)	Q_k (кВт)	EER	Q (кВт)	P (кВт)	Q_k (кВт)	EER
30	4	65,93	11,27	54,80	4,93	82,71	13,69	69,01	5,04	94,86	15,64	79,21	5,06
	5	67,58	11,17	56,41	5,05	84,90	13,73	71,13	5,18	97,08	15,69	81,38	5,19
	7	70,90	11,24	59,65	5,31	89,15	13,79	75,35	5,46	101,53	15,76	85,76	5,44
	10	76,04	11,32	64,71	5,71	94,60	13,49	81,10	6,01	108,57	15,73	92,83	5,90
	15	84,47	11,49	72,97	6,35	104,52	13,33	91,18	6,84	120,00	15,81	104,18	6,59
	20	92,90	11,66	81,23	6,96	114,43	13,16	101,26	7,69	131,43	15,89	115,37	7,27

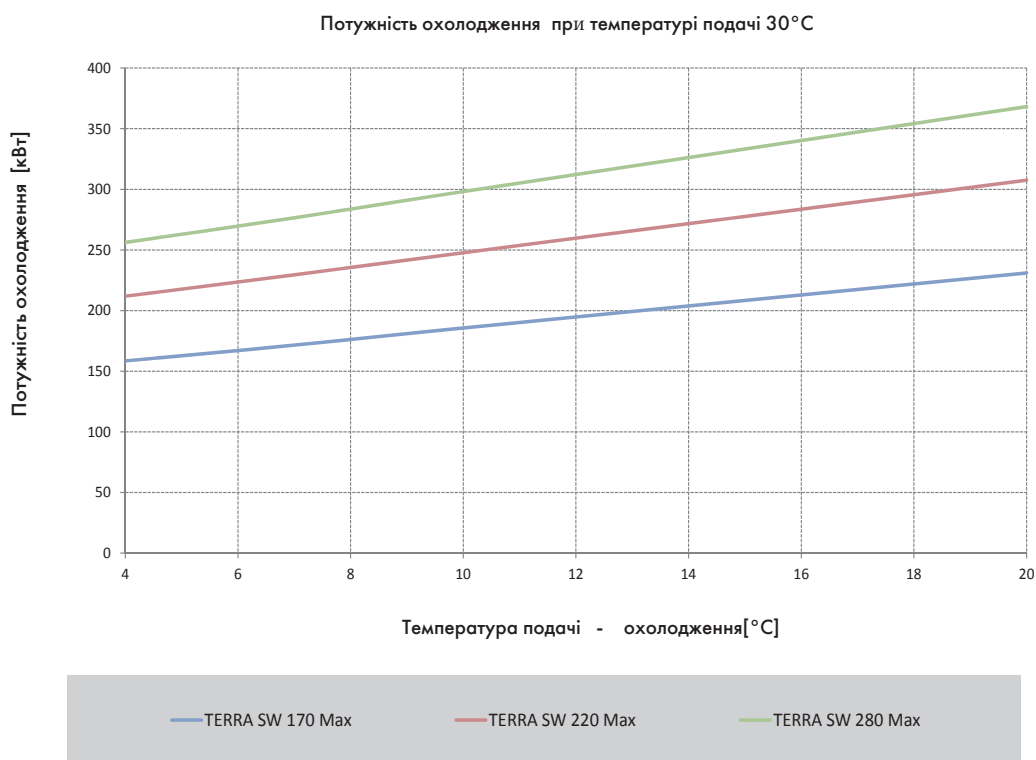
Тип		TERRA SW 110 Max (HGL)				TERRA SW 140 Max (HGL)			
Опалення t_{VL} (C°)	Охолодж. t_{VL} (C°)	Q (кВт)	P (кВт)	Q_k (кВт)	EER	Q (кВт)	P (кВт)	Q_k (кВт)	EER
30	4	127,28	21,31	105,96	4,97	153,96	25,85	128,10	4,95
	5	130,35	21,47	108,87	5,07	157,47	25,99	131,47	5,06
	7	136,48	21,71	114,76	5,28	164,51	26,22	138,28	5,27
	10	145,50	21,62	123,87	5,73	175,44	26,33	149,10	5,66
	15	160,69	21,88	138,80	6,34	193,34	26,72	166,61	6,23
	20	175,88	22,14	153,73	6,94	211,24	27,11	184,12	6,79

Потужність охолодження при температурі подачі 30°C



DUO - TERRA SW 170-280 Max (HGL)

Тип		TERRA SW 170 Max (HGL)				TERRA SW 220 Max (HGL)				TERRA SW 280 Max (HGL)			
Опалення $t_{VL}(C^{\circ})$	Охолодж. $t_{VL}(C^{\circ})$	Q (кВт)	P (кВт)	Q _к (кВт)	EER	Q (кВт)	P (кВт)	Q _к (кВт)	EER	Q (кВт)	P (кВт)	Q _к (кВт)	EER
30	4	189,71	31,28	158,43	5,06	254,56	42,62	211,93	4,97	307,92	51,71	256,20	4,95
	5	194,16	31,38	162,78	5,19	260,69	42,94	217,75	5,07	314,95	51,99	262,95	5,06
	7	203,10	31,53	171,53	5,44	272,96	43,43	229,52	5,28	320,02	52,45	276,58	5,27
	10	217,15	31,47	185,67	5,90	291,01	43,25	247,76	5,73	350,88	52,66	298,22	5,66
	15	240,01	31,63	208,37	6,59	321,38	43,77	277,61	6,34	386,68	53,45	333,23	6,23
	20	262,87	31,79	231,08	7,27	351,76	44,29	307,47	6,94	422,48	54,24	368,24	6,79



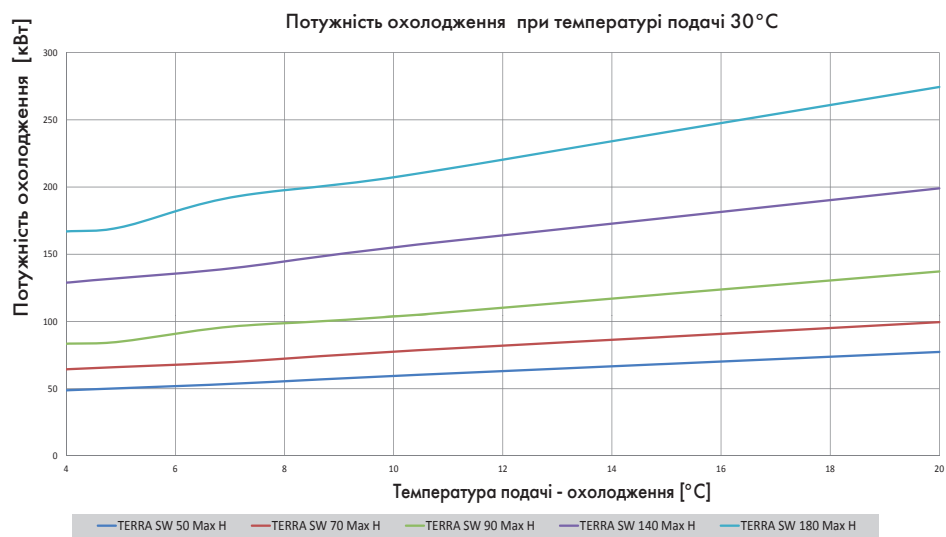


TERRA SW 50-90 Max H

Тип		TERRA SW 50 Max H				TERRA 70 Max H				TERRA SW 90 Max H			
Опалення $t_{VL}(C^{\circ})$	Охолодж. $t_{VL}(C^{\circ})$	Q (кВт)	P (кВт)	Q_K (кВт)	EER	Q (кВт)	P (кВт)	Q_K (кВт)	EER	Q (кВт)	P (кВт)	Q_K (кВт)	EER
30	4	59,77	10,98	48,79	4,44	78,78	14,33	64,45	4,50	102,46	18,96	83,50	4,40
	5	61,38	10,99	50,38	4,58	80,44	14,21	66,23	4,66	103,79	18,73	85,06	4,54
	7	64,60	11,02	53,59	4,86	83,79	14,05	69,74	4,96	115,24	19,17	96,07	5,01
	10	70,52	11,00	59,51	5,41	91,46	13,86	77,60	5,60	122,75	19,11	103,64	5,42
	15	79,47	11,02	68,45	6,21	102,03	13,46	88,57	6,58	139,66	19,24	120,42	6,26
	20	88,42	11,04	77,39	7,01	112,60	13,07	99,53	7,62	156,57	19,36	137,21	7,09

DUO - TERRA SW 140-180 Max H

Тип		TERRA SW 140 Max H				TERRA 180 Max H			
Опалення $t_{VL}(C^{\circ})$	Охолодж. $t_{VL}(C^{\circ})$	Q (кВт)	P (кВт)	Q_K (кВт)	EER	Q (кВт)	P (кВт)	Q_K (кВт)	EER
30	4	157,56	28,67	128,90	4,50	204,91	37,92	167,00	4,40
	5	160,88	28,42	132,46	4,66	207,57	37,45	170,12	4,54
	7	167,59	28,10	139,48	4,96	230,48	38,34	192,14	5,01
	10	182,93	27,72	155,21	5,60	245,50	38,22	207,28	5,42
	15	204,06	26,93	177,14	6,58	279,32	38,48	240,85	6,26
	20	225,20	26,14	199,06	7,62	313,14	38,73	274,42	7,09





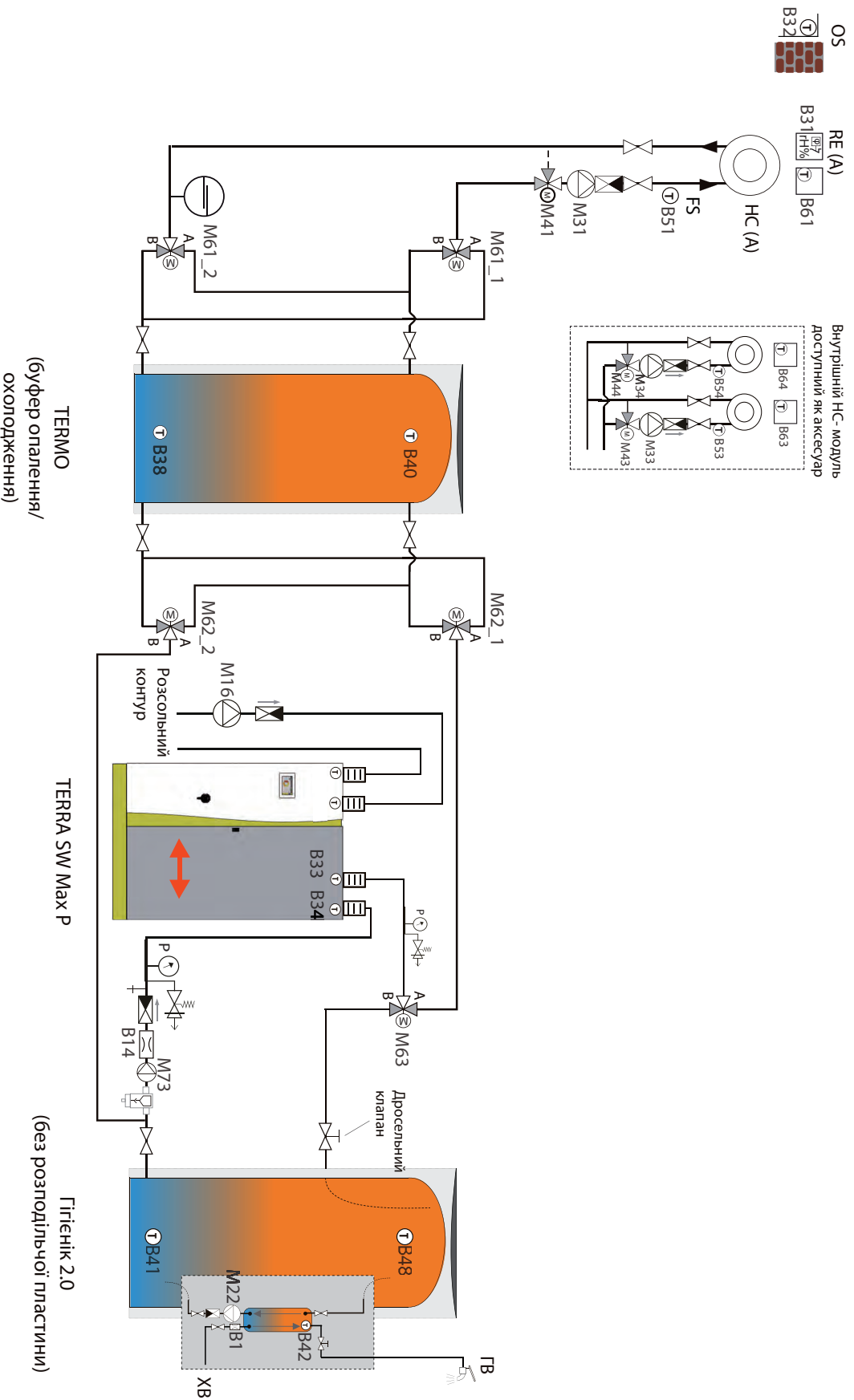
7.2.6 Дані про продуктивність TERRA SW 55-140 Max з реверсом

Тип		SW 55 Max P			SW 70 Max P			SW 85 Max P			SW 110 Max P		
Охолод. t (C°)	WQ t _{vl} (C°)	Q _к (кВт)	P (кВт)	EER	Q _к (кВт)	P (кВт)	EER	Q _к (кВт)	P (кВт)	EER	Q _к (кВт)	P (кВт)	EER
W7	17	59,80	10,54	5,67	79,94	12,94	6,17	100,64	14,59	6,90	128,97	20,84	6,19
	20	61,03	10,60	5,76	77,79	13,75	5,65	97,44	15,78	6,17	124,35	22,17	5,61
	25	58,46	11,62	5,03	74,02	15,27	4,85	92,54	17,30	5,35	115,32	24,12	4,78
	30	55,39	12,82	4,32	70,45	17,00	4,14	87,64	19,11	4,58	108,62	26,46	4,10

Тип		SW 140 Max P		
Охолод. t (C°)	WQ t _{vl} (C°)	Q _к (кВт)	P (кВт)	EER
W7	17	148,48	25,77	5,76
	20	145,44	26,86	5,41
	25	138,93	29,08	4,78
	30	131,80	31,97	4,12

Тип		SW 55 Max P			SW 70 Max P			SW 85 Max P			SW 110 Max P		
Охолод. t (C°)	WQ t _{vl} (C°)	Q _к (кВт)	P (кВт)	EER	Q _к (кВт)	P (кВт)	EER	Q _к (кВт)	P (кВт)	EER	Q _к (кВт)	P (кВт)	EER
W18	30	79,21	13,50	5,87	104,68	17,71	5,91	122,74	20,10	6,11	157,02	28,29	5,55

Тип		SW 140 Max P		
Охолод. t (C°)	WQ t _{vl} (C°)	Q _к (кВт)	P (кВт)	EER
W18	30	177,39	32,82	5,40



7.3. Дані про продуктивність

7.3.1. Дані про продуктивність TERRA SW 55-140 Max (NGL)

Тип	Джерело тепла середній т	TERRA SW 55 Max					TERRA SW 70 Max					TERRA SW 85 Max					TERRA SW 110 Max					TERRA SW 140 Max					
		Q	Q _k	P	COP	EER	Q	Q _k	P	COP	EER	Q	Q _k	P	COP	EER	Q	Q _k	P	COP	EER	Q	Q _k	P	COP	EER	
Вхід t _{in} (°C)	(°C)	кВт	кВт	кВт			кВт	кВт	кВт			кВт	кВт	кВт			кВт	кВт	кВт			кВт	кВт	кВт			
30	розсіп (грунт)	-5	50.63	39.78	10.85	4.67	3.67	65.61	51.32	14.29	4.59	3.59	74.00	58.38	15.62	4.74	3.74	100.07	78.84	21.24	4.71	3.71	121.46	96.10	25.36	4.79	3.79
		-2	55.85	44.94	10.92	5.12	4.12	70.59	56.79	13.80	5.12	4.12	81.23	65.72	15.51	5.24	4.24	109.01	88.13	20.88	5.22	4.22	132.57	107.25	25.32	5.24	4.24
		0	59.30	48.33	10.96	5.41	4.41	74.15	60.58	13.57	5.47	4.47	85.95	70.48	15.47	5.56	4.56	115.02	94.25	20.76	5.54	4.54	139.88	114.53	25.35	5.52	4.52
		2	62.65	51.61	11.04	5.68	4.68	78.22	64.67	13.55	5.77	4.77	90.48	74.96	15.52	5.83	4.83	121.11	100.18	20.93	5.79	4.79	147.00	121.45	25.55	5.75	4.75
		5	67.58	56.41	11.17	6.05	5.05	84.86	71.13	13.74	6.18	5.18	97.08	81.39	15.69	6.19	5.19	130.35	108.88	21.47	6.07	5.07	157.47	131.48	26.00	6.06	5.06
		7	70.90	59.66	11.24	6.31	5.31	89.15	75.36	13.79	6.46	5.46	101.53	85.76	15.77	6.44	5.44	136.48	114.76	21.72	6.28	5.28	164.51	138.29	26.22	6.27	5.27
		10	78.39	67.35	11.04	7.10	6.10	99.08	84.54	14.54	6.82	5.82	115.40	98.53	16.87	6.84	5.84	152.19	129.11	23.08	6.59	5.59	185.26	157.54	27.71	6.69	5.69
15	88.78	77.59	11.19	7.93	6.93	109.60	95.42	14.18	7.73	6.73	130.34	113.68	16.66	7.82	6.82	173.73	150.49	23.24	7.48	6.48	209.38	181.37	28.01	7.47	6.47		
35	розсіп (грунт)	-5	50.00	37.65	12.35	4.05	3.05	64.63	48.27	16.36	3.95	2.95	73.24	54.65	18.59	3.94	2.94	99.13	73.84	25.29	3.92	2.92	119.39	89.31	30.07	3.97	2.97
		-2	54.00	42.25	12.44	4.40	3.40	69.67	53.62	16.05	4.34	3.34	80.24	61.85	18.40	4.36	3.36	107.68	82.92	24.76	4.35	3.35	130.51	100.59	29.92	4.36	3.36
		0	57.87	45.37	12.50	4.63	3.63	73.19	57.28	15.91	4.60	3.60	84.82	66.50	18.32	4.63	3.63	113.42	88.87	24.55	4.62	3.62	137.79	107.90	29.89	4.61	3.61
		2	61.17	48.62	12.55	4.87	3.87	77.04	61.12	15.93	4.84	3.84	89.18	70.83	18.35	4.86	3.86	119.23	94.55	24.68	4.83	3.83	144.80	114.75	30.05	4.82	3.82
		5	66.25	53.63	12.62	5.25	4.25	83.17	67.07	16.11	5.16	4.16	95.50	76.99	18.51	5.16	4.16	128.02	102.81	25.22	5.08	4.08	155.02	124.56	30.46	5.09	4.09
		7	69.60	56.94	12.66	5.50	4.50	87.17	71.00	16.17	5.39	4.39	97.57	81.19	18.58	5.37	4.37	133.86	108.41	25.45	5.26	4.26	161.91	131.25	30.67	5.28	4.28
		10	76.86	64.20	12.66	6.07	5.07	97.20	80.64	16.56	6.87	5.87	112.76	93.68	19.08	6.91	5.91	149.14	123.11	26.03	6.73	5.73	181.06	149.79	31.27	6.79	5.79
15	86.91	74.15	12.76	6.81	5.81	107.60	91.30	16.30	7.60	6.60	126.85	107.97	18.88	7.72	6.72	168.53	142.40	26.13	6.45	5.45	203.37	171.64	31.73	6.41	5.41		
40	розсіп (грунт)	-5	48.86	34.89	13.97	3.50	2.50	63.73	45.35	18.38	3.47	2.47	72.16	51.27	20.88	3.45	2.45	96.81	68.42	28.39	3.41	2.41	117.81	84.16	33.65	3.50	2.50
		-2	53.47	39.43	14.04	3.81	2.81	68.76	50.58	18.17	3.78	2.78	78.93	58.23	20.70	3.81	2.81	105.58	77.63	27.95	3.78	2.78	128.13	94.66	33.47	3.83	2.83
		0	56.60	42.51	14.08	4.02	3.02	72.23	54.15	18.08	4.00	3.00	83.39	62.78	20.61	4.05	3.05	111.43	83.67	27.76	4.01	3.01	135.01	101.58	33.43	4.04	3.04
		2	59.84	45.72	14.11	4.24	3.24	75.98	57.91	18.07	4.20	3.20	87.71	67.10	20.61	4.26	3.26	117.29	89.47	27.82	4.22	3.22	141.88	108.33	33.55	4.23	3.23
		5	64.82	50.67	14.15	4.58	3.58	81.87	63.73	18.15	4.51	3.51	94.06	73.36	20.70	4.54	3.54	126.07	97.92	28.15	4.48	3.48	152.17	118.27	33.90	4.49	3.49
		7	68.11	53.94	14.17	4.81	3.81	85.73	67.56	18.17	4.72	3.72	98.32	77.59	20.73	4.74	3.74	131.93	103.64	28.29	4.66	3.66	159.03	124.97	34.07	4.67	3.67
		10	75.03	60.92	14.11	5.32	4.32	95.33	76.75	18.58	5.13	4.13	110.11	88.82	21.29	5.17	4.17	146.09	117.11	28.98	5.04	4.04	176.87	142.04	34.83	5.08	4.08
15	84.64	70.64	14.20	5.98	4.98	105.60	87.18	18.42	5.73	4.73	123.36	102.27	21.09	5.85	4.85	163.32	134.31	29.02	5.63	4.63	197.35	161.92	35.44	5.57	4.57		
45	розсіп (грунт)	-5	47.46	31.80	15.66	3.03	2.03	62.47	41.99	20.48	3.05	2.05	70.59	47.48	23.11	3.05	2.05	93.74	62.36	31.38	2.99	1.99	115.93	78.89	37.04	3.13	2.13
		-2	52.22	36.54	15.68	3.33	2.33	67.57	47.12	20.45	3.30	2.30	77.15	54.09	23.06	3.35	2.35	102.81	71.49	31.32	3.28	2.28	125.48	88.37	37.11	3.38	2.38
		0	55.40	39.71	15.69	3.53	2.53	71.06	50.64	20.42	3.48	2.48	81.53	58.50	23.03	3.54	2.54	108.86	77.58	31.28	3.48	2.48	131.97	94.80	37.17	3.55	2.55
		2	58.58	42.87	15.70	3.73	2.73	74.76	54.38	20.38	3.67	2.67	85.91	62.90	23.00	3.73	2.73	114.90	83.66	31.25	3.68	2.68	138.71	101.43	37.28	3.72	2.72
		5	63.34	47.62	15.72	4.03	3.03	80.53	60.22	20.31	3.97	2.97	92.47	69.50	22.97	4.03	3.03	123.97	92.77	31.21	3.97	2.97	149.08	111.61	37.47	3.98	2.98
		7	66.52	50.79	15.72	4.23	3.23	84.31	64.04	20.27	4.16	3.16	96.85	73.90	22.95	4.22	3.22	130.02	98.84	31.18	4.17	3.17	155.93	118.35	37.57	4.15	3.15
		10	73.05	57.57	15.48	4.72	3.72	93.45	72.85	20.60	4.54	3.54	107.46	83.96	23.50	4.57	3.57	143.04	111.11	31.93	4.48	3.48	172.68	134.29	38.39	4.50	3.50
15	82.68	67.11	15.57	5.31	4.31	103.60	83.06	20.54	5.04	4.04	119.86	96.56	23.31	5.14	4.14	158.12	126.22	31.91	4.96	3.96	191.34	152.19	39.15	4.89	3.89		
50	розсіп (грунт)	-5	47.09	30.00	17.09	2.76	1.76	61.85	39.38	22.47	2.75	1.75	70.31	44.16	26.15	2.69	1.69	93.55	58.00	35.55	2.63	1.63	114.16	72.22	41.93	2.72	1.72
		-2	51.08	33.91	17.17	2.98	1.98	66.92	44.37	22.55	2.97	1.97	76.64	50.75	25.89	2.96	1.96	102.15	67.13	35.02	2.92	1.92	123.69	82.07	41.63	2.97	1.97
		0	53.90	36.69	17.20	3.13	2.13	70.32	47.73	22.59	3.11	2.11	80.83	55.07	25.76	3.14	2.14	107.85	73.09	34.77	3.10	2.10	130.13	88.63	41.50	3.14	2.14
		2	57.03	39.84	17.19	3.32	2.32	73.73	51.14	22.59	3.26	2.26	84.94	59.24	25.70	3.30	2.30	113.47	78.76	34.71	3.27	2.27	136.75	95.20	41.55	3.29	2.29
		5	62.06	44.93	17.12	3.62	2.62	78.88	56.33	22.56	3.50	2.50	91.03	65.33	25.71	3.54	2.54	121.80	86.97	34.83	3.50	2.50	146.86	105.06	41.80	3.51	2.51
		7	65.32	48.22	17.10	3.82	2.82	82.31	59.76	22.55	3.65	2.65	95.12	69.42	25.69	3.70	2.70	127.38	92.52	34.86	3.65	2.65	153.55	111.64	41.91	3.66	2.66
		10	71.68	54.49	17.18	4.17	3.17	91.58	68.95	22.62	4.05	3.05	104.81	79.11	25.70	4.08	3.08	139.98	105.11	34.88	4.01	3.01	168.49	126.54	41.95	4.02	3.02
15	80.90	63.70	17.20	4.70	3.70	101.60	78.94	22.66	4.48	3.48	116.37	90.85	25.52	4.56	3.56	152.92	118.13	34.79	4.39	3.39	185.33	142.47	42.86	4.32	3.32		
55	розсіп (грунт)	-5	46.46	27.88	18.58	2.50	1.50	62.07	37.87	24.21	2.56	1.56	70.52	42.20	28.32	2.49	1.49	92.83	54.31								



7.3.2. Дані про продуктивність TERRA SW 170-280 Max (HGL) - DUO

Тип Вхід t _{вх} (°C)	Джерело тепла середній t _т (°C)	TERRA SW 170 Max					TERRA SW 220 Max					TERRA SW 280 Max					
		Q кВт	Q _к кВт	P кВт	COP	EER	Q кВт	Q _к кВт	P кВт	COP	EER	Q кВт	Q _к кВт	P кВт	COP		
30	розсіл (грунт)	-5	148.01	116.77	31.24	4.74	3.74	200.15	157.68	42.47	4.71	3.71	242.91	192.19	50.72	4.79	
		-2	162.45	131.44	31.01	5.24	4.24	218.03	176.26	41.76	5.22	4.22	265.13	214.50	50.64	5.24	
		0	171.90	140.97	30.93	5.56	4.56	230.03	188.50	41.53	5.54	4.54	279.76	229.06	50.71	5.52	
		2	180.97	149.93	31.04	5.83	4.83	242.22	200.35	41.87	5.79	4.79	294.00	242.90	51.10	5.75	
		5	194.16	162.78	31.38	6.19	5.19	260.69	217.75	42.94	6.07	5.07	314.95	262.95	52.00	6.06	
		7	203.06	171.53	31.53	6.44	5.44	272.96	229.52	43.44	6.28	5.28	329.02	276.57	52.45	6.27	
		10	230.81	197.07	33.74	6.84	5.84	304.38	258.22	46.15	6.59	5.59	370.51	315.09	55.42	6.69	
	15	260.68	227.36	33.32	7.82	6.82	347.46	300.98	46.48	7.48	6.48	418.76	362.73	56.03	7.47		
	35	розсіл (грунт)	-5	146.47	109.30	37.18	3.94	2.94	198.25	147.68	50.57	3.92	2.92	238.77	178.63	60.14	3.97
			-2	160.49	123.69	36.80	4.36	3.36	215.37	165.85	49.52	4.35	3.35	265.13	201.18	59.84	4.36
0			169.63	132.99	36.64	4.63	3.63	226.84	177.74	49.10	4.62	3.62	275.59	215.81	59.78	4.61	
2			178.35	141.65	36.70	4.86	3.86	238.46	189.10	49.36	4.83	3.83	289.60	229.51	60.10	4.82	
5			190.99	153.97	37.02	5.16	4.16	256.04	205.61	50.43	5.08	4.08	310.04	249.11	60.93	5.09	
7			199.54	162.38	37.16	5.37	4.37	267.72	216.82	50.90	5.26	4.26	323.82	262.49	61.33	5.28	
10			225.51	187.35	38.16	5.91	4.91	298.27	246.22	52.05	5.73	4.73	362.13	299.58	62.54	5.79	
15		253.70	215.95	37.75	6.72	5.72	337.05	284.80	52.26	6.45	5.45	406.73	343.28	63.45	6.41		
40		розсіл (грунт)	-5	144.31	102.54	41.77	3.45	2.45	193.62	136.84	56.78	3.41	2.41	235.61	168.32	67.29	3.50
			-2	157.87	116.47	41.40	3.81	2.81	211.17	155.26	55.90	3.78	2.78	256.26	189.31	66.95	3.83
	0		166.78	125.55	41.23	4.05	3.05	222.87	167.34	55.53	4.01	3.01	270.02	203.16	66.85	4.04	
	2		175.43	134.20	41.22	4.26	3.26	234.58	178.93	55.64	4.22	3.22	283.75	216.65	67.10	4.23	
	5		188.11	146.71	41.40	4.54	3.54	252.15	195.84	56.30	4.48	3.48	304.34	236.53	67.80	4.49	
	7		196.65	155.19	41.46	4.74	3.74	263.86	207.28	56.58	4.66	3.66	318.06	249.93	68.13	4.67	
	10		220.21	177.64	42.57	5.17	4.17	292.17	234.22	57.95	5.04	4.04	353.75	284.08	69.66	5.08	
	15	246.71	204.53	42.18	5.85	4.85	326.65	268.61	58.03	5.63	4.63	394.71	323.83	70.88	5.57		
	45	розсіл (грунт)	-5	141.18	94.96	46.22	3.05	2.05	187.48	124.72	62.76	2.99	1.99	231.85	157.78	74.07	3.13
			-2	154.31	108.18	46.12	3.35	2.35	205.62	142.98	62.64	3.28	2.28	250.96	176.74	74.22	3.38
0			163.06	117.00	46.06	3.54	2.54	217.71	155.15	62.56	3.48	2.48	263.94	189.59	74.35	3.55	
2			171.81	125.80	46.01	3.73	2.73	229.81	167.31	62.50	3.68	2.68	277.42	202.86	74.56	3.72	
5			184.94	139.00	45.94	4.03	3.03	247.95	185.54	62.41	3.97	2.97	298.17	223.22	74.94	3.98	
7			193.69	147.79	45.90	4.22	3.22	260.04	197.68	62.36	4.17	3.17	311.86	236.71	75.15	4.15	
10			214.92	167.93	46.99	4.57	3.57	286.07	222.22	63.85	4.48	3.48	345.36	268.58	76.78	4.50	
15		239.73	193.12	46.61	5.14	4.14	316.24	252.43	63.81	4.96	3.96	382.68	304.38	78.30	4.89		
50		розсіл (грунт)	-5	140.61	88.31	52.30	2.69	1.69	187.10	116.01	71.09	2.63	1.63	228.31	144.45	83.87	2.72
			-2	153.28	101.50	51.78	2.96	1.96	204.31	134.26	70.04	2.92	1.92	247.39	164.13	83.26	2.97
	0		161.66	110.14	51.52	3.14	2.14	215.70	146.17	69.53	3.10	2.10	260.27	177.27	83.00	3.14	
	2		169.89	118.48	51.41	3.30	2.30	226.93	157.51	69.42	3.27	2.27	273.50	190.40	83.10	3.29	
	5		182.07	130.65	51.42	3.54	2.54	243.60	173.94	69.66	3.50	2.50	293.72	210.11	83.61	3.51	
	7		190.23	138.85	51.38	3.70	2.70	254.76	185.05	69.71	3.65	2.65	307.10	223.29	83.82	3.66	
	10		209.62	158.21	51.41	4.08	3.08	279.97	210.22	69.75	4.01	3.01	336.98	253.08	83.90	4.02	
	15	232.74	181.70	51.04	4.56	3.56	305.84	236.25	69.59	4.39	3.39	370.66	284.93	85.73	4.32		
	55	розсіл (грунт)	-5	141.04	84.40	56.64	2.49	1.49	185.66	108.62	77.04	2.41	1.41	227.45	136.47	90.98	2.50
			-2	153.16	97.73	55.43	2.76	1.76	203.39	128.67	74.71	2.72	1.72	243.93	155.11	88.82	2.75
0			161.12	106.32	54.80	2.94	1.94	214.87	141.28	73.58	2.92	1.92	255.51	167.71	87.81	2.91	
2			168.85	114.28	54.58	3.09	2.09	225.62	152.25	73.38	3.07	2.07	268.37	180.62	87.75	3.06	
5			180.20	125.54	54.65	3.30	2.30	241.01	166.98	74.03	3.26	2.26	289.00	200.35	88.65	3.26	
7			187.83	133.23	54.60	3.44	2.44	251.46	177.29	74.18	3.39	2.39	302.40	213.46	88.94	3.40	
10			204.33	148.50	55.83	3.66	2.66	273.87	198.21	75.65	3.62	2.62	328.60	237.58	91.02	3.61	
15		225.76	170.29	55.47	4.07	3.07	295.43	220.07	75.37	3.92	2.92	358.63	265.48	93.15	3.85		
62		розсіл (грунт)	-5	136.17	71.24	64.93	2.10	1.10	179.27	91.01	88.26	2.03	1.03	219.55	115.80	103.76	2.12
			-2	147.78	83.53	64.25	2.30	1.30	196.08	109.07	87.01	2.25	1.25	236.74	133.91	102.83	2.30
	0		155.51	91.65	63.87	2.43	1.43	207.11	120.77	86.34	2.40	1.40	248.57	146.19	102.38	2.43	
	2		163.24	99.61	63.63	2.57	1.57	217.76	131.81	85.95	2.53	1.53	261.20	158.90	102.30	2.55	
	5		174.81	111.38	63.44	2.76	1.76	233.35	147.65	85.70	2.72	1.72	280.98	178.41	102.57	2.74	
	7		182.53	119.24	63.29	2.88	1.88	243.84	158.36	85.48	2.85	1.85	293.95	191.31	102.64	2.86	
	10		196.91	134.90	62.01	3.18	2.18	265.33	181.41	83.91	3.16	2.16	316.87	215.87	100.99	3.14	
	15	215.98	154.31	61.67	3.50	2.50	280.87	197.41	83.45	3.37	2.37	341.80	238.25	103.55	3.30		

7.3.3. Дані про продуктивність TERRA SW 50-90 Max H

Тип	TERRA SW 50 Max H			TERRA SW 70 Max H			TERRA SW 90 Max H				
	Вхід t _{вх} (°C)	Джерело тепла середній t _н (°C)		Q кВт	P кВт	COP	Q кВт	P кВт	COP	Q кВт	P кВт
35	розсіл (грунт)	-5	43.63	12.02	3.63	58.96	16.38	3.60	72.58	20.50	3.54
		-2	48.98	11.99	4.08	66.30	16.37	4.05	80.91	20.40	3.97
		0	52.54	11.99	4.38	70.99	16.36	4.34	87.36	20.46	4.27
		2	56.08	12.04	4.66	75.24	16.33	4.61	92.94	20.59	4.51
		5	61.37	12.15	5.05	81.16	16.27	4.99	101.80	20.95	4.86
		7	64.90	12.20	5.32	85.23	16.24	5.25	110.49	21.33	5.18
		Грунтова вода (Wasser)	10	71.85	12.37	5.81	97.10	16.86	5.76	119.50	21.11
40	розсіл (грунт)	-5	44.39	13.22	3.36	60.02	18.04	3.33	71.94	22.35	3.22
		-2	49.10	13.24	3.71	66.09	18.04	3.66	80.17	22.45	3.57
		0	52.36	13.27	3.95	70.19	18.09	3.88	86.11	22.54	3.82
		2	55.77	13.28	4.20	74.56	18.08	4.12	91.72	22.40	4.09
		5	61.01	13.46	4.53	81.42	18.49	4.40	100.42	23.31	4.31
		7	64.47	13.53	4.77	85.91	18.63	4.61	107.25	23.65	4.54
		Грунтова вода (Wasser)	10	71.18	13.73	5.18	95.83	19.00	5.04	118.06	23.72
45	розсіл (грунт)	-5	45.11	14.60	3.09	60.99	19.93	3.06	71.38	24.45	2.92
		-2	49.72	14.69	3.39	66.00	19.86	3.32	79.50	24.72	3.22
		0	52.79	14.74	3.58	69.65	19.90	3.50	85.02	24.93	3.41
		2	55.81	14.82	3.77	73.99	20.20	3.66	90.77	25.25	3.59
		5	60.31	14.93	4.04	81.20	20.90	3.89	99.65	25.82	3.86
		7	63.33	14.99	4.22	85.82	21.24	4.04	105.50	26.11	4.04
		Грунтова вода (Wasser)	10	70.45	15.28	4.61	94.59	21.35	4.43	116.90	26.45
50	розсіл (грунт)	-5	45.25	16.19	2.80	61.19	22.09	2.77	71.19	26.66	2.67
		-2	49.14	16.26	3.02	65.88	22.30	2.95	78.88	27.23	2.90
		0	51.99	16.32	3.19	69.45	22.47	3.09	84.17	27.56	3.05
		2	55.25	16.33	3.38	73.99	22.54	3.28	90.09	27.54	3.27
		5	60.56	16.54	3.66	81.79	23.19	3.53	99.49	28.46	3.50
		7	63.99	16.62	3.85	86.73	23.43	3.70	105.25	28.74	3.66
		Грунтова вода (Wasser)	10	69.76	16.94	4.12	94.21	23.57	4.00	116.01	29.28
55	розсіл (грунт)	-5	45.12	17.98	2.51	60.99	24.49	2.49	71.20	29.06	2.45
		-2	48.64	18.03	2.70	65.84	25.01	2.63	78.31	29.96	2.61
		0	51.34	18.08	2.84	69.53	25.28	2.75	83.50	30.48	2.74
		2	54.80	18.16	3.02	74.20	25.45	2.92	89.67	30.85	2.91
		5	60.79	18.31	3.32	82.22	25.58	3.21	99.93	31.26	3.20
		7	64.57	18.39	3.51	87.30	25.68	3.40	106.50	31.51	3.38
		Грунтова вода (Wasser)	10	69.04	18.76	3.68	94.07	25.91	3.63	115.40	32.23
60	розсіл (грунт)	-5	45.54	19.89	2.29	61.53	27.11	2.27	71.08	31.80	2.23
		-2	49.48	20.04	2.47	66.01	27.63	2.39	77.80	32.93	2.36
		0	52.18	20.08	2.60	69.85	27.82	2.51	82.96	33.72	2.46
		2	55.19	20.11	2.74	74.28	27.94	2.66	89.52	34.67	2.58
		5	60.03	20.23	2.97	81.55	28.29	2.88	100.99	34.19	2.95
		7	63.17	20.28	3.11	86.24	28.45	3.03	109.26	34.44	3.17
		Грунтова вода (Wasser)	10	68.21	20.80	3.28	93.54	28.62	3.27	114.39	35.64
65	розсіл (грунт)	-5	45.18	22.03	2.05	61.00	29.99	2.03	71.27	34.69	2.05
		-2	49.98	22.21	2.25	66.22	30.64	2.16	77.34	36.13	2.14
		0	52.72	22.24	2.37	70.46	30.77	2.29	82.62	37.02	2.23
		2	55.46	22.27	2.49	74.70	30.88	2.42	89.63	37.49	2.39
		5	59.57	22.31	2.67	81.05	31.04	2.61	98.10	37.94	2.59
		7	62.31	22.33	2.79	85.29	31.13	2.74	104.36	38.51	2.71
		Грунтова вода (Wasser)	10	67.37	22.99	2.93	93.46	31.36	2.98	113.62	39.18
70	розсіл (грунт)	-5	n.z.	n.z.	n.z.	n.z.	n.z.	n.z.	n.z.	n.z.	n.z.
		-2	n.z.	n.z.	n.z.	n.z.	n.z.	n.z.	n.z.	n.z.	n.z.
		0	n.z.	n.z.	n.z.	n.z.	n.z.	n.z.	n.z.	n.z.	n.z.
		2	n.z.	n.z.	n.z.	n.z.	n.z.	n.z.	n.z.	n.z.	n.z.
		5	n.z.	n.z.	n.z.	n.z.	n.z.	n.z.	n.z.	n.z.	n.z.
		7	n.z.	n.z.	n.z.	n.z.	n.z.	n.z.	n.z.	n.z.	n.z.
		Грунтова вода (Wasser)	10	66.53	25.33	2.63	92.00	34.14	2.69	113.09	42.85

n.z. = недопустимий
 Робоча точка знаходиться за межами робочого діапазону
 (див. ст 7)



7.3.4. Дані про продуктивність TERRA SW 140-180 Max H - DUO

Тип	Джерело тепла середній t _н (°C)		TERRA SW 140 Max H			TERRA SW 180 Max H			
			Q кВт	P кВт	COP	Q кВт	P кВт	COP	
35	розсіл (грунт)	-5	117.93	32.76	3.60	145.17	41.01	3.54	
		-2	132.60	32.74	4.05	161.82	40.81	3.97	
		0	141.98	32.71	4.34	174.72	40.92	4.27	
		2	150.48	32.65	4.61	185.89	41.17	4.51	
		5	162.33	32.53	4.99	203.59	41.89	4.86	
		7	170.47	32.47	5.25	220.98	42.66	5.18	
		Грунтова вода (Wasser)	10	194.20	33.72	5.76	239.00	42.23	5.66
		40	розсіл (грунт)	-5	120.03	36.07	3.33	143.87	44.71
-2	132.17			36.07	3.66	160.35	44.90	3.57	
0	140.38			36.19	3.88	172.22	45.09	3.82	
2	149.13			36.17	4.12	183.45	44.81	4.09	
5	162.84			36.99	4.40	200.84	46.62	4.31	
7	171.82			37.26	4.61	214.49	47.29	4.54	
Грунтова вода (Wasser)	10			191.66	38.01	5.04	236.13	47.45	4.98
45	розсіл (грунт)			-5	121.98	39.86	3.06	142.76	48.89
		-2	132.00	39.71	3.32	158.99	49.44	3.22	
		0	139.31	39.80	3.50	170.03	49.86	3.41	
		2	147.98	40.41	3.66	181.54	50.50	3.59	
		5	162.41	41.80	3.89	199.29	51.63	3.86	
		7	171.65	42.49	4.04	211.00	52.23	4.04	
		Грунтова вода (Wasser)	10	189.18	42.70	4.43	233.80	52.90	4.42
		50	розсіл (Sole)	-5	122.37	44.18	2.77	142.37	53.32
-2	131.75			44.59	2.95	157.75	54.45	2.90	
0	138.90			44.94	3.09	168.35	55.12	3.05	
2	147.97			45.07	3.28	180.17	55.08	3.27	
5	163.58			46.38	3.53	198.97	56.93	3.50	
7	173.45			46.87	3.70	210.50	57.47	3.66	
Грунтова вода (Wasser)	10			188.42	47.15	4.00	232.03	58.57	3.96
55	розсіл (грунт)			-5	121.98	48.99	2.49	142.40	58.12
		-2	131.68	50.01	2.63	156.62	59.93	2.61	
		0	139.06	50.57	2.75	167.01	60.95	2.74	
		2	148.40	50.91	2.92	179.34	61.71	2.91	
		5	164.45	51.16	3.21	199.86	62.51	3.20	
		7	174.60	51.35	3.40	213.01	63.02	3.38	
		Грунтова вода (Wasser)	10	188.14	51.83	3.63	230.80	64.47	3.58
		60	розсіл (грунт)	-5	123.07	54.21	2.27	142.16	63.61
-2	132.02			55.26	2.39	155.60	65.86	2.36	
0	139.69			55.64	2.51	165.91	67.43	2.46	
2	148.56			55.88	2.66	179.04	69.34	2.58	
5	163.11			56.59	2.88	201.98	68.38	2.95	
7	172.48			56.91	3.03	218.51	68.88	3.17	
Грунтова вода (Wasser)	10			187.08	57.24	3.27	228.78	71.28	3.21
65	розсіл (грунт)			-5	122.01	59.98	2.03	142.53	69.38
		-2	132.45	61.29	2.16	154.69	72.26	2.14	
		0	140.92	61.54	2.29	165.23	74.04	2.23	
		2	149.39	61.77	2.42	179.27	74.98	2.39	
		5	162.10	62.07	2.61	196.20	75.88	2.59	
		7	170.57	62.25	2.74	208.72	77.02	2.71	
		Грунтова вода (Wasser)	10	186.92	62.72	2.98	227.24	78.36	2.90
		70	розсіл (грунт)	-5	n.z.	n.z.	n.z.	n.z.	n.z.
-2	n.z.			n.z.	n.z.	n.z.	n.z.	n.z.	
0	n.z.			n.z.	n.z.	n.z.	n.z.	n.z.	
2	n.z.			n.z.	n.z.	n.z.	n.z.	n.z.	
5	n.z.			n.z.	n.z.	n.z.	n.z.	n.z.	

n.z. = недопустимий
 Робоча точка знаходиться за межами робочого діапазону
 (див. ст 7)

Лист даних продукту

Згідно Директиви (EU) № 811/2013
і додатково згідно норм 2010/30 EU - енергетичне маркування

Виробник: IDM-Energiesysteme, Sebias 16-18, 9971 Mötrei i n Osttirol

Тип теплового насоса	TERRA SW 55 Max				TERRA SW 70 Max				TERRA SW 85 Max				TERRA SW 110 Max				TERRA SW 140 Max			
	розсіл-вода		вода-вода		розсіл-вода		вода-вода		розсіл-вода		вода-вода		розсіл-вода		вода-вода		розсіл-вода		вода-вода	
	35 °C	55 °C	35 °C	55 °C	35 °C	55 °C	35 °C	55 °C	35 °C	55 °C	35 °C	55 °C	35 °C	55 °C	35 °C	55 °C	35 °C	55 °C	35 °C	55 °C
Додаткова модель	HGL																			
Теплоносій	HGL																			
Клімат. зона	HGL																			
Клас енергоефективності для опалення []	A++	A++	A++	A++	A++	A++	A++	A++	A++	A++	A++	A++	A++	A++	A++	A++	A++	A++	A++	A++
Ефективність використання енергії для опалення	190	141	251	192	189	137	183	187	143	240	187	185	137	230	178	234	140	187	184	
efficiency η_p [%]	183	133	242	184	182	133	230	175	181	232	179	179	134	223	171	227	136	180	176	
SCOP	187	135	247	187	186	135	235	178	184	236	182	182	135	227	174	231	138	184	179	
Номинальна теплова потужність $P_{\text{тепл}}$ [кВт]	4,95	3,71	6,47	5,00	4,94	3,63	6,16	4,78	4,88	6,19	4,87	4,82	3,63	5,96	4,64	6,06	3,71	4,87	4,80	
	4,77	3,54	6,25	4,80	4,75	3,53	5,96	4,58	4,73	6,00	4,68	4,67	3,54	5,79	4,49	5,88	3,60	4,70	4,61	
	4,87	3,59	6,37	4,88	4,86	3,59	6,06	4,64	4,81	6,10	4,75	4,75	3,59	5,88	4,56	5,97	3,65	4,79	4,68	
Річний обсяг споживання енергії Q_{HE} [кВт/год]	58	53	77	70	73	70	97	90	85	113	102	113	107	149	137	181	128	138	164	
	58	53	77	70	73	70	97	90	85	113	102	113	107	149	137	181	128	138	164	
	58	53	77	70	73	70	97	90	85	113	102	113	107	149	137	181	128	138	164	
Звукова потужність $L_{\text{ва}}$ [дБ(A)]	28.839	34.832	29.288	34.607	36.539	47.566	38.862	46.274	42.827	52.552	44.922	58.046	72.785	61.640	72.724	69.799	84.932	73.681	84.388	
	25.062	30.664	25.397	30.217	31.812	41.018	33.669	40.436	37.064	45.520	38.818	50.193	62.632	53.234	63.042	60.545	73.306	63.655	73.666	
	15.895	19.571	16.141	19.248	20.152	26.089	21.424	25.845	23.562	29.061	24.708	31.920	40.022	33.894	40.102	38.432	46.751	40.512	46.885	
в приміщенні	57	57	57	57	56	56	56	56	57	57	57	64	64	64	64	64	64	64	64	
	н.а.	н.а.	н.а.	н.а.	н.а.	н.а.	н.а.	н.а.	н.а.	н.а.	н.а.	н.а.	н.а.	н.а.	н.а.	н.а.	н.а.	н.а.	н.а.	
зовні	н.а.	н.а.	н.а.	н.а.	н.а.	н.а.	н.а.	н.а.	н.а.	н.а.	н.а.	н.а.	н.а.	н.а.	н.а.	н.а.	н.а.	н.а.	н.а.	

1) Клас енергоефективності не вказується, оскільки на теплові насоси з тепловою потужністю > 70 кВт (високотемпературний діапазон і середній клімат) не розповсюджується дія Регламенту ЄС No. 811/2013 стосовно енергетичного маркування обігрівачів і комбінованих обігрівачів. Для цих теплових насосів енергетичне маркування не надається.

CE-Declaration of Conformity - Ecodesign



IDM-ENERGIESYSTEME
GMBH
A-9871 Mötrei i.O.
Sebias 16-18
10000
ppa. Ing. Andreas Bachler
Technische Leitung

Mötrei, i.O., 19. Oktober 2015



Лист даних продукту

Згідно Директиви (EU) №: 811/2013

і додатково згідно норм 2010/30/EU - енергетичне маркування

Виробник: IDMIDM-Energiesysteme, SeblasSeblas 1616-1818,, 99719971 MatreiMatrei i nin OsttiroOsttiroll

Тип теплового насоса	TERRA SW 50 Max H			TERRA SW 70 Max H			TERRA SW 90 Max H				
	Розсіл-вода	Вода-вода	Вода-вода	Розсіл-вода	Вода-вода	Вода-вода	Розсіл-вода	Вода-вода	Вода-вода		
Параметри	Клімат. зона	35 °C	55 °C	35 °C	55 °C	35 °C	55 °C	35 °C	55 °C	35 °C	55 °C
Клас енерго-ефективності для опалення [-]	Холодна	A++	A++	A++	A++	A++	A++	A++	A++	A++	A++
	Середня	A++	A++	A++	A++	A++	A++	A++	A++	A++	A++
	Тепла	A++	A++	A++	A++	A++	A++	A++	A++	A++	A++
Ефективність використання енергії для опалення η_s [%]	Холодна	185	140	241	183	142	187	142	163	179	177
	Середня	176	134	231	176	135	177	135	172	172	170
	Тепла	180	137	235	179	138	181	138	164	175	173
SCOP	Холодна	4.81	3.70	6.22	4.79	3.75	4.88	3.75	4.27	4.68	4.63
	Середня	4.60	3.56	5.97	4.60	3.58	4.62	3.58	4.50	4.50	4.45
	Тепла	4.70	3.62	6.09	4.68	3.66	4.73	3.66	4.30	4.58	4.53
Номінальна теплова потужність P_{rated} [кВт]	Холодна	53	52	72	69	70	71	70	97	94	115
	Середня	53	52	72	69	70	71	70	97	94	115
	Тепла	53	52	72	69	70	71	70	97	94	115
Річний обсяг споживання енергії Q _{HEФ} [кВт*год]	Холодна	28,098	34,873	28,468	35,534	47,428	38,207	47,428	56,040	49,415	61,339
	Середня	24,363	30,378	24,835	30,978	41,402	33,149	41,402	44,551	43,054	53,452
	Тепла	715,560	19,362	15,780	19,719	26,370	21,107	26,370	30,123	27,360	33,991
Звукова потужність L_{WA} [dB(A)]	В приміщенні	60	60	60	60	63	63	63	63	63	63
	Зовні	п.а.	п.а.	п.а.	п.а.	п.а.	п.а.	п.а.	п.а.	п.а.	п.а.

1) Клас енергоефективності не вказується, оскільки на теплові насоси з тепловою потужністю > 70 кВт (високотемпературний діапазон і середній клімат) не розповсюджується дія Регламенту ЄС №. 811/2013 стосовно енергетичного маркування обігрівачів і комбінованих обігрівачів. Для цих теплових насосів енергетичне маркування не надається.

CE-Declaration of Conformity - Ecodesign



IDM-Energiesysteme GmbH

Seblas 16-18, 9971 Matrei in Osttirol
Telefon: 0043 4875/6172-0, Fax: 0043 4875/6172-85
E-Mail: team@idm-energie.at, Homepage: www.idm-energie.at
UID-Nr.: ATU 433 604 02

CE Declaration of Conformity (Original copy)

IDM-Energiesysteme GmbH, Seblas 16-18, A-9971 Matrei East Tyrol, confirms, that device(s) referred to below in the version put into circulation by us satisfies/satisfy the requirements of the EU Directives, EU Safety Standards and product-specific EU Standards.

The basic components of IDM heat-pumps are condenser, evaporator, pipelines, liquid receiver, valves, surge drum and compressors. General technical Data you can find on the nameplate. A change to the device(s) not authorized by us will render this declaration invalid.

EG-Directives

EU-Low Voltage Directive
(2014/35/EU)

EMC Directive
(2014/30/EU)

Ecodesign Directive
(2009/125/EU)

Energy Labelling Directive
(2010/30/EU)

Pressure Equipment Directive
(2014/68/EU)

Amongst others, the following harmonized standards have been considered analogously

EN 378-1/2/3/4: 2012
EN 14511: 2013
EN 12102: 2013
EN 9614-2: 1996
EN 60335-1 +Appendix ZE: 2012
EN 60335-2-40: 2014
EN 62233: 2008
EN 55014-1/2: 2006/1997
EN 61000-3-11/12: 2000/2011
EN 14825: 2013

Details EU-PED (2014/68/EU)

Fluid group: 2
Categorie: II
Valuation procedure: Modul D1

Concerning following products:

Brine/Water-Heat pumps

TERRA SW 55 Max	incl. model HGL
TERRA SW 70 Max	incl. model HGL
TERRA SW 85 Max	incl. model HGL
TERRA SW 50 Max H	
TERRA SW 70 Max H	

Documentation officer:

IDM-Energiesysteme GmbH
A-9971 Matrei i.O., Seblas 16-18

Details on the type, year, serial number and other technical data you can find on the name plate.

Matrei i.O., 03. March 2017



Andreas Bachler, Technical Director



IDM-Energiesysteme GmbH

Seblas 16-18, 9971 Matrei in Osttirol
Telefon: 0043 4875/6172-0, Fax: 0043 4875/6172-85
E-Mail: team@idm-energie.at, Homepage: www.idm-energie.at
UID-Nr.: ATU 433 604 02



CE Declaration of Conformity (Original copy)

IDM-Energiesysteme GmbH, Seblas 16-18, A-9971 Matrei East Tyrol, confirms, that device(s) referred to below in the version put into circulation by us satisfies/satisfy the requirements of the EU Directives, EU Safety Standards and product-specific EU Standards.

The basic components of IDM heat-pumps are condenser, evaporator, pipelines, liquid receiver, valves, surge drum and compressors. General technical Data you can find on the nameplate. A change to the device(s) not authorized by us will render this declaration invalid.

EG-Directives

EG- Low Voltage Directive
(2014/35/EU)

EMC Directive
(2014/30/EU)

Ecodesign Directive
(2009/125/EU)

Energy Labelling Directive
(2010/30/EU)

Pressure Equipment Directive
(2014/68/EU)

Amongst others, the following harmonized standards have been considered analogously

EN 378-1/2/3/4: 2012

EN 14511: 2013

EN 12102: 2013

EN 9614-2: 1996

EN 60335-1 +Appendix ZE: 2012

EN 60335-2-40: 2014

EN 62233: 2008

EN 55014-1/2: 2006/1997

EN 14825: 2013

Details EU-PED (2014/68/EU)

Fluid group: 2
Categorie: II
Valuation procedure: Modul D1

Concerning following products:

Brine/Water-Heat pumps

TERRA SW 110 Max incl. model HGL
TERRA SW 140 Max incl. model HGL
TERRA SW 90 Max H

Documentation officer:

IDM-Energiesysteme GmbH
A-9971 Matrei i.O., Seblas 16-18

Details on the type, year, serial number and other technical data you can find on the name plate.

Matrei i.O., 03. March 2017



Andreas Bachler, Technische Leitung





ALWAYS THERE FOR YOU:

© IDM ENERGIESYSTEME GMBH
Seblas 16-18 | A-9971 Mauterhorn in Osttirol
www.idm-energie.at | team@idm-energie.at

iDM service technology:

COMMISSIONING - SERVICING - ON-SITE SERVICE

Our service technicians are happy to help on-site. Contact details for your regional customer service centre can be found on our website

iDM Academy:

PRACTICAL KNOWLEDGE FOR SALES AND TECHNOLOGY

The comprehensive range of seminars for specialists at the IDM POWER FAMILY is available to you any time on our website. We look forward to receiving your registration.

ВАШ IDM ПАРТНЕР:

